

# DX8200A

## Omnidirektionaler High Performance Laserscanner

**DATALOGIC**  
Your Life. Our Enthusiasm™



Unattended Scanning Systems

## Produktbeschreibung

Als omnidirektionaler Hochleistungs-Laserscanner wurde der neue DX8200A speziell für die Anforderungen von Sortieranwendungen im Transport- und Logistiksektor entwickelt. Bei der Entwicklung des DX8200A nutzte Datalogic seine Erfahrungen mit dem DX8200, um einen noch kompakteren omnidirektionalen Scanner mit noch besserer Leistung zu gestalten.

Der neue Scanner basiert auf einem innovativen Konzept mit 3 Laserdioden, welches eine bisher unerreichte Echtzeit-Tiefenschärfe ermöglicht. Die weiter entwickelte ASTRA™-Technologie schaltet abhängig von der Entfernung des Barcodes zum Scanner elektronisch zwischen drei Laserdioden um und erzielt damit eine weitere Leistungssteigerung. Der DX8200A fokussiert den Barcode und nicht das Objektprofil, dadurch können Barcodes an beliebigen Positionen auf beliebigen Objektformen erfasst werden. Die erweiterte ASTRA™-Technologie ist außerdem mit der PackTrack™-Funktion kombiniert, die den Mindestabstand zwischen zwei Objekten reduziert und den Systemdurchsatz erhöht. Die Softwareplattform des DX8200A basiert auf dem GENIUS™-Programm und erlaubt eine vollständige Steuerung des Scannerverhaltens per Software: Mit der neuen DIGITECH™-Signalverarbeitungstechnologie lassen sich alle Scannerparameter über GENIUS™ konfigurieren. Durch einfaches Laden der richtigen Software wird der Scanner an Kundenwünsche angepasst.

Der DX8200A ist uneingeschränkt kompatibel zum DS8100A, zur 6000er-Scannerfamilie (DS6300, DS6400, DS6500) und zum Industriecontroller SC6000. Mit dieser Kompatibilität eröffnet Datalogic flexiblere und skalierbare Lösungen für die vielfältigsten Anwendungen. Dank neuer Ethernet-Schnittstelle und integrierten TCP/IP-, Ethernet/IP-, Modbus-TCP- und Profinet-Protokollen wurde außerdem die Kommunikationsanbindung erheblich verbessert. Zusätzlich verfügt der DX8200A über eine integrierte Anbindung an Profibus und DeviceNet.

Noch bedienungsfreundlicher wird der DX8200A durch das praktische Tastenfeld und einem Display. Sie bilden eine einfache Bedienerschnittstelle, ohne dass ein PC angeschlossen sein muss. Die neue ASR™-Funktion erlaubt einen automatischen Austausch von Slave-Scannern.

## Produktmerkmale

- > Lageunabhängige Barcodeerfassung
- > ACR™-4 Algorithmus zur Code-Rekonstruktion
- > ASTRA™-Technologie als elektronisches Fokussiersystem
- > Digitech™ Signalverarbeitungstechnologie
- > PackTrack™ reduziert den Objektabstand und erhöht den Systemdurchsatz
- > GENIUS™ - mehrsprachige Software zur einfachen Scanner-Konfiguration/Inbetriebnahme
- > Display und Tastenfeld
- > Modelle mit integrierter Ethernet-Schnittstelle und TCP/IP-Protokoll

## Anwendungsgebiete

- > Paketsortierung und -verfolgung für Post- und Kurierdienste
- > Automatisierte Lagerverwaltungssysteme
- > Gepäcksortierung auf Flughäfen

## Technische Daten

## ELEKTRISCHE KENNWERTE

STROMVERSORGUNG 20 bis 30 Vdc, oder 85 bis 264 Vac, 50 bis 60 Hz, 30 VA modellabhängig  
STROMVERBRAUCH 30 W

## MECHANISCHE KENNWERTE

ABMESSUNGEN 470 x 300 x 147 mm  
GEWICHT 11 Kg  
GEHÄUSEMATERIAL Stahl

## LEISTUNG

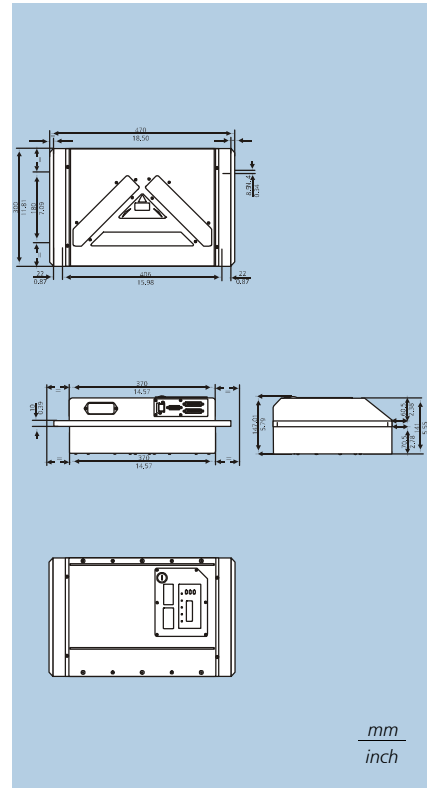
LICHTQUELLE Sichtbare Laser Diode (650 nm)  
LICHTEMPFÄNGER Avalanche Photodiode  
LESERATE 1000 Scans/sek (500 Scans pro Zeile)  
LESEMUSTER Single-Cross  
LESBARE CODES Die gängigsten Codearten inkl. 2/5 Family, Code 39, Code 128, EAN/UPC, EAN 128  
AUTOMATISCHE CODEERKENNUNG Bis zu 10 unterschiedliche Codes  
SCHNITTSTELLEN Hauptschnittstelle RS232/RS485/Half Duplex und Full Duplex;  
Baudrate 115,200 bauds;  
Hilfsschnittstelle RS232

## EINGANGSSIGNALE

AUSGANGSSIGNALE 3 softwaregesteuerte und 1 'Encoder' (NPN/PNP Transistor)  
SETUP Über seriellen Anschluss und auf Windows basierendem Softwareprogram Genius™  
BETRIEBSMODIS (seriell) 'On line', 'Serial on line', 'Automatic', 'Continuous', 'PackTrack', 'Test'  
DISPLAY 2 Zeilen mit 20 Zeichen LCD  
TASTATUR 3 Tasten  
LED ANZEIGEN 6 LED Statusanzeigen  
LASERKLASSE IEC 825 Klasse 2  
LASERKONTROLLE Sicherheitssystem schaltet Laser bei Verlangsamung oder Versagen des Motors automatisch ab

**UMGEBUNG**  
BETRIEBSTEMPERATUR 0 bis 50 °C  
UMGEBUNGSTEMPERATUR -20 bis 70 °C  
FEUCHTIGKEIT 90% nicht kondensierend  
VIBRATIONSFESTIGKEIT IEC 68-2-6 test FC, 1,5 mm @ 5 bis 8,9 Hz; 0,5 G @ 8,9 bis 150 Hz; 2 Std. pro Achse  
SHOCK RESISTENZ IEC 68-2-27 Test EA 15 G, 11 ms; 3 Schocks pro Achse  
SCHUTZKLASSE IP64 (wahlweise IP65)

## Abmessungen



## Standard Lesebedingungen

Die Parameter in dieser Tabelle müssen für omnidirektionale Anwendungen berücksichtigt werden. Die Tabelle führt die minimal erlaubten Codehöhen auf, die sich auf die bereits bekannten Applikationsparameter wie Förderbandgeschwindigkeit und Codeauflösung beziehen. Die Daten beziehen sich als Referenz auf Code 128.

MINIMALE CODEHÖHE FÜR OMNI-DIREKTIONALES LESEN (mm)						
FÖRDERBANDGESCHWINDIGKEIT (m/s)	0,5	1	1,5	2	2,5	3
0,25	8	10	12	14	16	18
<b>CODE 128</b>	0,30	9	11	13	15	19
<b>CODEAUFLÖSUNG (mm)</b>	0,33	9	11	13	15	20
	0,38	10	12	14	18	20
	0,50	12	14	16	18	22
	0,72	16	18	19	21	26
	1,00	22	23	24	26	30

Bitte kontaktieren Sie unseren Technischen Support, sollten die Parameter außerhalb der angegebenen Werte liegen. Ihre speziellen Applikationsbedürfnissen und Lesebedingungen werden ermittelt und können so mit sämtlichen Leistungen und Möglichkeiten des DX8200A in Bezug gebracht werden.