



TC1100

Kompakt CCD Scanner

EIGENSCHAFTEN

- Ausgezeichnete Leseigenschaften
- Verbesserte Coderekonstruktion durch Puzzle Solver Technology
- PDF417 dekodierbar (nur bei Modell TC1100-0200)
- Flexible Schnittstellen-Architektur "All in One": RS232, Tastatur und Lesestift
- DL Sm@rtSet: auf Windows basierendes Konfigurations-Programm
- Leicht
- Kompakt

ANWENDUNGEN

- Zugangskontrollen
- Chemische und biomedizinische Analysemaschinen
- Automatische Videoverleihung (ATL)
- Self Service Systeme (ATM, Kiosk)
- Spielautomaten (Lotto)
- Maschinen zur Filmentwicklung

ALLGEMEINE BESCHREIBUNG

Datalogic's **TC1100** Kompakt CCD Scanner ist die Einstiegslösung für viele OEM Anwendungen. Dank einer außergewöhnlichen Kombination technischer Eigenschaften, ist der **TC1100** ideal geeignet für den Einbau in Maschinen und setzt neue Standards im OEM-Bereich.

Der **TC1100** zeichnet sich durch beste Leseleistungen aus. Er kann Codes direkt am Lesefenster durch sein weites Lesefeld und der verbesserten Tiefenschärfe erfassen. Die High Performance CCD Kamera (3,648 pixels) kann dank der Puzzle Solver Technology und seinen 270 scans/sec. auch beschädigte und Codes schlechter Qualität schnell und akkurat lesen.

Leicht und kompakt reduziert der Scanner zusätzlich die Maße und das Gewicht eines kompletten Systems.

Bei kostensparenden Maßnahmen ist die Immunität gegen Fremdlichteinfluss (100,000 Lux) und die hervorragenden Leseigenschaften hilfreich. Zusätzlich minimiert der **TC1100**, abhängig von den Stillstandszeiten, bei garantierten 240,000 Stunden MTBF außerdem die Instandhaltungskosten.

Eine einfache und flexible Kommunikation zu jeglichem Controller wird durch das "All in One" System (RS232, Tastatur- und Lesestiftschnittstelle) und opto-entkoppelte Ein- und Ausgänge erreicht.

Optional erhältlich ist der 80° Umlenkspiegel für Anwendungen mit Seitenlesungen. Er reduziert den gesamten Platzverbrauch und ermöglicht sogar Kontaktlesungen. Der **TC1100** kann mit den Softwarebefehlen via RS232 oder der neuen Konfigurations Software DL Sm@rtSet programmiert werden.

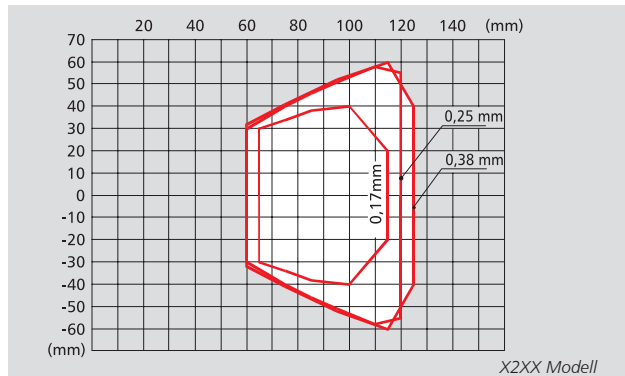
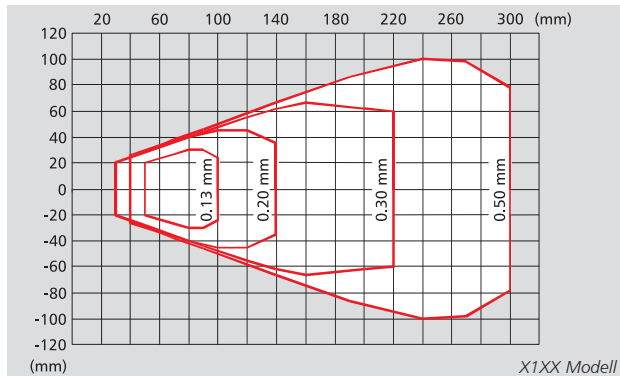
MODELLE UND ZUBEHÖR

MODELL	BESCHREIBUNG	BESTELLNUMMER
TC1100-0100	CCD Scanmodul, linear	939501000
TC1100-0200	CCD Scanmodul, PDF	939501010
TC1100-1100	CCD Scanner, linear	939501020
TC1100-1200	CCD Scanner, PDF	939501030
ZUBEHÖR		
TC1100	Handbuch + Konfigurations Software	93ACC1670
GFC-TC1100	80° Umlenkspiegel	93A201101

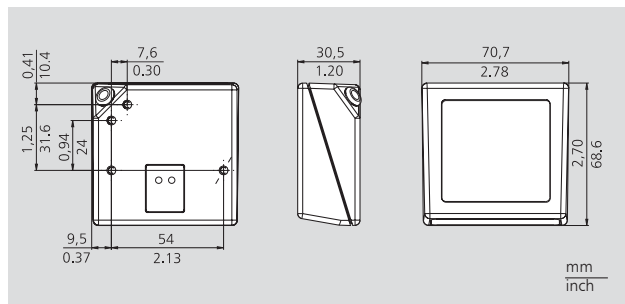
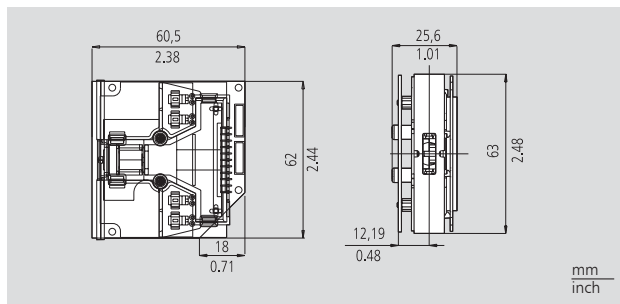
TECHNISCHE DATEN

NETZTEIL	5VDC ± 5%	PROGRAMMIERUNG	SW Befehle über serielle Schnittstelle
ABTAstrate	270 scans/sec	Automatisch (VIA RS232)	Windows Konfigurations Software
STROMVERBRAUCH	1,5W	DL Sm@rtSet	Puzzle Solver
LESEWINKEL	35 bis 305mm	VERBESSERTER EIGENSCHAFT	bis zu 100.000 lux
LESER	CCD Solid state (3648 pixels)	FREMDLICHT-EINFLUSS	(0XXX Modelle) 63 X 60,5 X 27MM
DEKODER	integriert	ABMESSUNGEN	(1XXX Modelle) 70,7 X 68,6 X 30,5MM
LICHTQUELLE	4 rote LED, 630nm	GEHÄUSEMATERIAL	ABS (nur 1XXX Modelle)
MAX. AUFLÖSUNG	0,076nm	KABELLÄNGE	100 cm
LESBARE CODES	2/5 Familie, Code39, EAN/UPC, EAN128, Code 128, Code 93, CODABAR, TELEPEN, PLESSEY, Code MSI, Code Delta IBM, Code 11, CODABLOCK, Code 16K, Code 49 PDF417	ANSCHLUSSSTECCKER	25 Pins, D-Shell female
(nur Modell X200)	RS232, Tastatur, Lesestift	BETRIEBSTEMPERATUR	0 bis 50°C
SCHNITTSTELLEN	Trigger (optoentkoppelt)	LAGERTEMPERATUR	-20° bis 70°C
EINGANGSSIGNAL	Good Read (optoentkoppelt)	LUFTFEUCHTIGKEIT	90% nicht kondensierend
AUSGANGSSIGNAL	"Power On", "Good Read"	VIBRATIONSFESTIGKEIT	IEC 68-2-6 Test FC 1,5mm; 10 bis 55Hz; 2 Stunden auf jeder Achse
LED-ANZEIGEN		SCHOCKFESTIGKEIT	IEC 68-2-27 Text EA 30 G; 11ms; 3 Schocks je Achse
		(nur 1XXX Modelle)	SCHUTZKLASSE
			IP40

LESEDIAGRAMME



ABMESSUNGEN



Aufgeführte Produkt- und Firmennamen sowie Logos beziehen sich auf Handelsmarken und geschützte Markenzeichen der entsprechenden Unternehmen.

Wir behalten uns das Recht vor Änderungen und Verbesserungen vorzunehmen.

Datalogic S.p.A.
Italy
Corporate Headquarters
Tel. +39 051/3147011
Fax +39 051/3147170
venditeitalia@datalogic.it
info@datalogic.it

Sales Italy
Tel. +39 051/3147011
Fax +39 051/3147170
venditeitalia@datalogic.it

Sales International
(Central and South America,
Far East, Middle East - Africa)
Tel. +39 041/5986511
Fax +39 041/5986550
sales-intl@datalogic.it

Australia
Datalogic PTY LTD.
Tel. +61 3/95589299
Fax +61 3/95589233
sales@datalogic.com.au
info@datalogic.de

Germany
Datalogic GmbH
Tel. +49 7026/6080
Fax +49 7026/5746
info@datalogic.de

Sweden
Datalogic AB
Tel. +46 40/385000
Fax +46 40/385001
info@datalogic.se

Austria
Datalogic Handelsges. mbH
Tel. +43 2236/258820
Fax +43 2236/258825
office@datalogic.co.at

Japan
Izumi Datalogic Co., Ltd.
Tel. +81 78/3033400
Fax +81 78/3033402
idmarke@izumi-datalogic.co.jp

United Kingdom
Datalogic UK Ltd.
Tel. +44 1582/464900
Fax +44 1582/464999
enquiries@datalogic.demon.co.uk

Denmark
Datalogic A8
Tel. +45 70/239970
Fax +45 70/239972
info@datalogic.se

Netherlands
Datalogic Optic Electronics BV
Tel. +31 346/572888
Fax +31 346/568736
info@datalogic.nl

U.S.A.
Datalogic Inc.
Tel. +1 859/6897000
Fax +1 859/3344970
info@datalogic.com

France
Datalogic France S.A.
Tel. +33 1/60921111
Fax +33 1/60921340
info@datalogic.fr

Spain
Datalogic Iberia
Tel. +34 91/3837755
Fax +34 91/3837962
dliberia@datalogic.it

Datalogic Quality Partner

