

# **C-BOX 300/310**

**Installationshandbuch**





DATALOGIC S.P.A.  
Via Candini 2  
40012 - Lippo di Calderara di Reno  
Bologna - Italy

C-BOX 300/310

Ausgabe: 09/2004

**ALLE RECHTE VORBEHALTEN**

Datalogic S.P.A. behält sich das Recht vor, Änderungen und Verbesserungen ohne vorherige Ankündigung vorzunehmen.

Datalogic übernimmt keine Haftung für technische Fehler, andere Fehler oder Auslassungen in diesem Handbuch oder für direkte oder indirekte Schäden, die aus dem Gebrauch der in diesem Handbuch erteilten Informationen resultieren.

Produktbezeichnungen werden hier nur zu beschreibenden Zwecken verwendet und können Marken oder eingetragene Marken der jeweiligen Inhaber sein.

© Datalogic S.P.A. 2002-2004

821000631 (Rev. A)

# INHALT

---

<b>1</b>	<b>ALLGEMEINE MERKMALE.....</b>	<b>11</b>
1.1	Beschreibung .....	11
<b>2</b>	<b>INSTALLATION.....</b>	<b>11</b>
2.1	Packungsinhalt.....	12
2.2	Öffnen des Geräts.....	13
2.3	Montage .....	14
2.4	Elektrischer Anschluss und Einrichtung .....	16
2.4.1	Spannungsversorgung .....	17
2.4.2	Systemverdrahtung.....	19
2.4.3	Brücken zur Einstellung der Lesegeräte-Chassismasse .....	21
2.4.4	Einstellung der OM4000-Brücke .....	21
2.5	Profibus-Anschluss und Einrichtung .....	22
2.5.1	Einstellung der Profibus-Teilnehmeradresse .....	22
2.5.2	Profibus-Stecker (9-polige externe Buchse).....	23
2.5.3	Anschluss an ein Profibus-Netzwerk.....	24
2.5.4	Konfiguration der C-BOX 3X0 als Profibus DP-Slave .....	25
2.6	Konfigurationsschalter und interner 9-poliger Stecker .....	26
2.7	Anforderungen an das Lesegerät.....	28
2.8	Betriebsarten.....	28
2.8.1	GET/TEST/SEND-Funktionen.....	29
2.8.2	Status-LEDs.....	31
<b>3</b>	<b>TECHNISCHE DATEN .....</b>	<b>33</b>

## **INSTALLATIONSÜBERSICHT**

---

Die folgende Übersicht kann auch als Checkliste verwendet werden. Sie führt alle Schritte auf, die für eine vollständige Installation der C-BOX 3X0 Anschlusseinheit erforderlich sind.

- 1) Lesen Sie alle Informationen im Abschnitt "Sicherheitshinweise" am Anfang dieses Handbuchs.
- 2) Positionieren und installieren Sie die C-BOX 3X0 entsprechend der Informationen in Abschnitt 2.3 innerhalb der maximalen Reichweite der Lesegeräte Kabel.
- 3) Nehmen Sie die Verdrahtung und die Profibus-Einstellungen wie für Ihre Anwendung erforderlich vor. Diese Schritte werden in Kapitel 2.4 beschrieben.2.5

Die Installation ist nun abgeschlossen.

## ANSICHT

---

### C-BOX 300



- ① 25-poliger Lesegeräte-Stecker
- ② Kabelverschraubungen
- ③ Deckelschrauben (4)
- ④ Profibus-Stecker

## C-BOX 310



Abbildung B

① LCD-Display

② Tastatur

## C-BOX 300/310

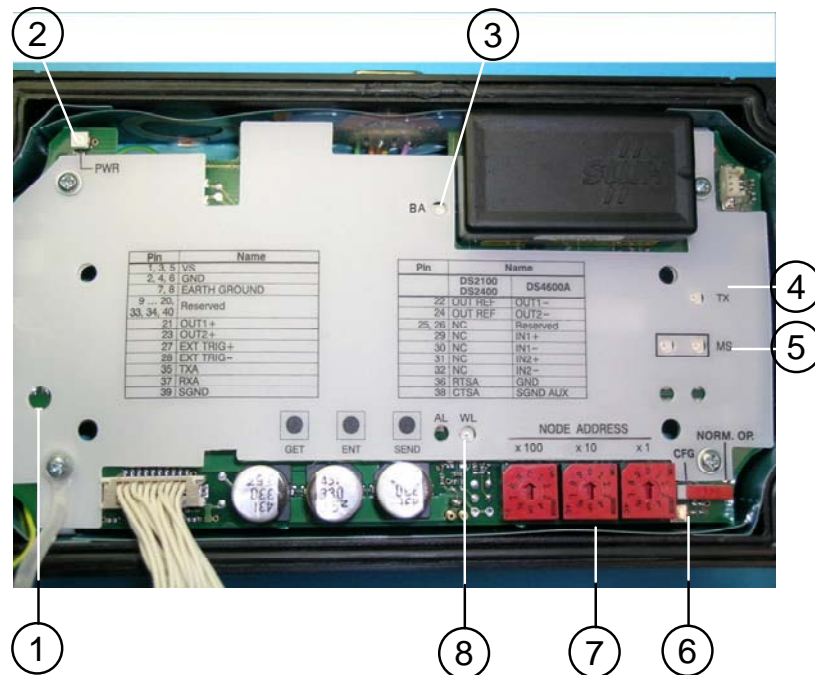


Abbildung C - Innenseite des Deckels

- ① LCD Kontrasteinstellung\*
- ⑤ Modulstatus-LEDs
- ② Versorgung EIN-LED
- ⑥ Konfigurationsschalter
- ③ Busaktivitäts-LED
- ⑦ Adresseinstellungsschalter
- ④ Tx-LED
- ⑧ Warnungs-LED

\* Nur Modell 310

## C-BOX 300/310

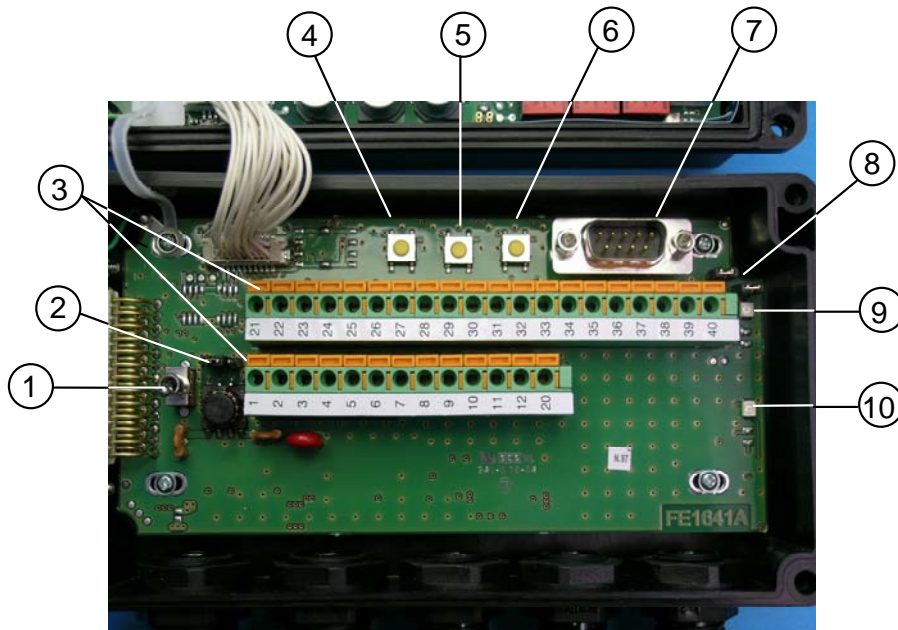


Abbildung E - Innenseite des Gehäuses

- |   |                           |   |                      |
|---|---------------------------|---|----------------------|
| ① | Betriebsspannungsschalter | ⑥ | SEND-Taster          |
| ② | Chassismasse-Brücke       | ⑦ | Hilfsschnittstelle   |
| ③ | Federzugklemmenblock      | ⑧ | OM4000-Brücke        |
| ④ | GET-Taster                | ⑨ | Warnungs-LED         |
| ⑤ | TEST-Taster               | ⑩ | Polaritätsfehler-LED |

## **SICHERHEITSHINWEISE**

---

### **SPANNUNGSVERSORGUNG**

**ACHTUNG:** LESEN SIE DIESE INFORMATIONEN, BEVOR SIE DAS PRODUKT INSTALLIEREN.

- Dieses Produkt darf nur von qualifiziertem technischen Personal installiert werden.

Die C-BOX 3x0 ist für eine Spannungsversorgung von 10-30 V mit mindestens 0,5 A ausgelegt (UL-gelistete Versorgung nach NEC Class II oder ITE Limited Power Source).

Schließen Sie die Spannungsversorgung wie in Abschnitt 2.4.1 Beschrieben an.

### **SICHERHEITSHINWEISE**

Bitte halten Sie bei der Planung der C-BOX-Installation die allgemeinen Regeln für Profibus-Komponenten ein.

Bitte beachten Sie die folgenden Punkte, um Verletzungsgefahr und potentielle Geräteschäden zu vermeiden sowie ein einwandfreies Funktionieren der C-BOX 3X0 sicherzustellen:

- |                   |   |
|-------------------|---|
| Sicherheitsregeln | - Befolgen Sie die Vorschriften der VDE 0100 zum Umgang mit elektrischen Betriebsmitteln. |
|                   | - Befolgen Sie alle anwendbaren Sicherheits- und Unfallverhütungsvorschriften.            |

Die C-BOX darf nur von qualifiziertem technischem Personal mit einer entsprechenden elektrotechnischen Fachbildung installiert oder deinstalliert werden.

Profibus-Standard	Bitte beachten Sie die Vorschriften und Richtlinien des Profibus-Standards EN 50 170.
-------------------	---

Busleitung	Für die Busleitung ist besonders abgeschirmtes Profibus-Kabel mit verdrehten Leiterpaaren zu verwenden. Die hohen Datenübertragungsraten sind nur in Verbindung mit einem geeigneten Kabeltyp zu erreichen.
------------	---

Leitungslänge	Die maximale Leitungslänge für den Profibus entnehmen Sie bitte dem Handbuch für den DP-Master.
Terminierungswiderstände	Wenn die C-BOX am Anfang oder Ende des Profibus-Kabelsegments installiert ist, müssen Terminierungswiderstände verwendet werden. In diesem Fall ist es ratsam, Profibus-Stecker mit integrierten Terminierungswiderständen zu verwenden. Es werden Stecker von ERNI oder Siemens empfohlen. Wenn der Bus nicht richtig terminiert ist, kann dies zu Fehlern beim Datentransfer und zu Schäden an anderen Stationen am Bus führen.
Busstecker	Zum Anschluss an den Bus sollten ausschließlich handelsübliche Profibus-Stecker verwendet werden. Es werden Stecker von ERNI oder Siemens empfohlen.
Abschirmung des Kabels	<p>Abgeschirmte Kabel sind weniger empfindlich gegenüber elektromagnetischen Feldern. Bei abgeschirmten Kabeln werden eingestrahlte Störungen über die Abschirmung gegen Masse abgeleitet. Die Masse ist mit dem Gehäuse verbunden. Um sicherzustellen, dass Störeinstrahlung über die Abschirmung nicht auf andere Geräte übertragen wird, muss das Gehäuse mit einer niederohmigen Erdungsleitung geerdet werden. Bitte beachten Sie die folgenden Regeln für die Abschirmung von Profibus-Kabeln und seriellen Schnittstellenkabeln:</p> <ul style="list-style-type: none"> <li>– Das Schirmgeflecht sollte das Kabel zu mehr als 80% abdecken.</li> <li>– Die Abschirmung sollte aus Schirmgeflecht bestehen, nicht nur aus einer Abschirmungsfolie, da diese durch mechanische Belastung des Kabels schnell beschädigt wird.</li> <li>– Um auch bei höheren Frequenzen einen guten Schutz vor Störsignalen zu erhalten, sollte die Abschirmung an beiden Seiten des Kabels an die Abschirmungsschiene angeschlossen werden.</li> </ul>

Es wird empfohlen, beim Anschluss der C-BOX 3X0 die Vorschriften der VDE 0100 zum Umgang mit elektrischen Betriebsmitteln zu beachten.

## 1 ALLGEMEINE MERKMALE

---

### 1.1 BESCHREIBUNG

Die Anschlusseinheit C-BOX 3X0 ist in zwei Modellvarianten verfügbar: als C-BOX 300 ohne Display und als C-BOX 310 mit LCD-Display.

Sie kann als Zubehör für Datalogic-Lesegeräte mit folgenden Funktionen eingesetzt werden:

- Einfachere Verdrahtung der Lesegerätesignale über Federzugklemmen.
- Umsetzung der RS232-Schnittstelle auf den Profibus, um ein Lesegerät mit RS232-Schnittstelle in ein Profibus-Netzwerk einzubinden.
- Abfrage der Lesegeräte-Konfiguration und Ablegen im internen Speicher. (\*)
- Auslösen der Testbetriebsart am Lesegerät. (\*)
- Senden einer abgespeicherten Konfiguration an das Lesegerät. (\*)
- Anzeige der vom Lesegerät gesendeten Datenpakete auf dem integrierten Display (nur C-BOX 310).

C-BOX 300 und C-BOX 310 messen 167 × 115 × 61 mm (6,57 × 4,53 × 2,40 Zoll). Die C-BOX 300 wiegt ca. 440 g (15,5 oz), die C-BOX 310 wiegt ca. 500 g (17,6 oz).

Innerhalb der C-BOX 3X0 wird die Feldverdrahtung an Klemmenblocks mit Federzugklemmen angeschlossen.

Das Lesegerät wird über einen 25-poligen Stecker links am Gehäuse an die C-BOX 3X0 angeschlossen.

Ein 9-poliger Stecker innerhalb der C-BOX 3X0 erlaubt einen einfachen Anschluss eines PC an die serielle Hilfsschnittstelle des Lesegeräts, oder zur C-Box selbst.

Die externe 9-polige Buchse dient zum Anschluss der C-BOX 3X0 an ein Profibus-Netzwerk.

(\*) Nur möglich bei angeschlossenen Lesegeräten mit Winhost Programmieroberfläche

## 2 INSTALLATION

---

## 2.1 PACKUNGSINHALT

Vergewissern Sie sich beim Öffnen der Verpackung, dass die C-BOX 3X0 Anschlusseinheit unbeschädigt ist und dass alle Teile der folgenden Packliste vorhanden sind. Diese Packliste enthält:

- 1) C-BOX 3X0
- 2) Installationshandbuch
- 3) C-BOX 3X0 Konfigurations-CD-ROM
- 4) 2 Montageschrauben

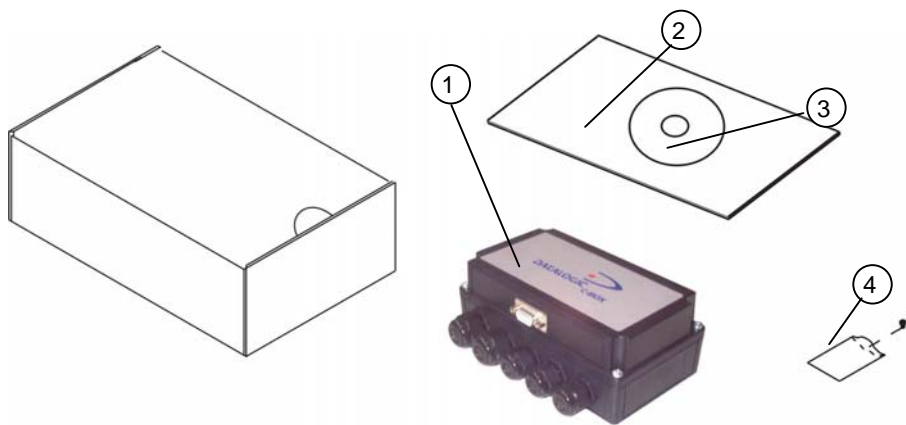



Abbildung 1 - C-BOX 3X0 Packungsinhalt

## 2.2 ÖFFNEN DES GERÄTS

Um die C-BOX 3X0 zu installieren oder wenn Wartungsarbeiten wie das Umklemmen von Leitungen erforderlich sind, muss die Anschlusseinheit durch Lösen der vier Deckelschrauben geöffnet werden:



*Vor dem Öffnen der C-BOX 3X0 muss die Spannungsversorgung der Anschlusseinheit abgeschaltet sein.*

**VORSICHT**

C-BOX 3X0

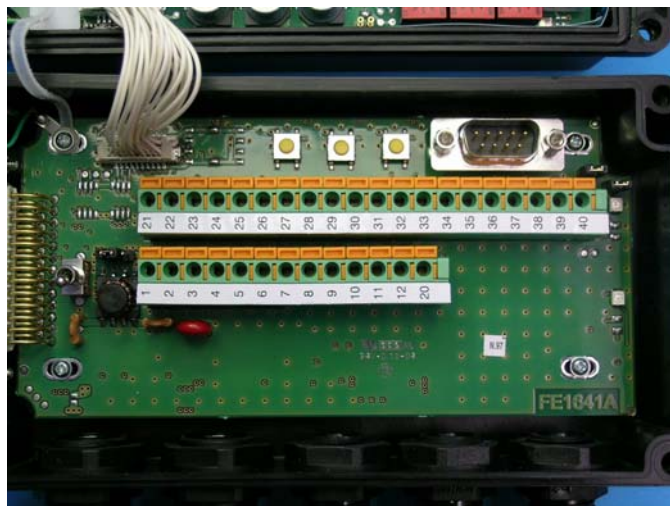


Abbildung 2 - Öffnen der C-BOX 3X0

Nach dem Öffnen können folgende Schritte ausgeführt werden:

- Anschließen der Leitungen (siehe Abschnitt 2.4.2).
- Einstellung der Profibus-Teilnehmeradresse über Drehschalter.
- Montage der C-BOX 3X0 an einer Wand oder Tafel.

## 2.3 MONTAGE

Die folgende Abbildung zeigt die Gesamtabmessungen der C-BOX 3X0 und kann für die Montage verwendet werden.

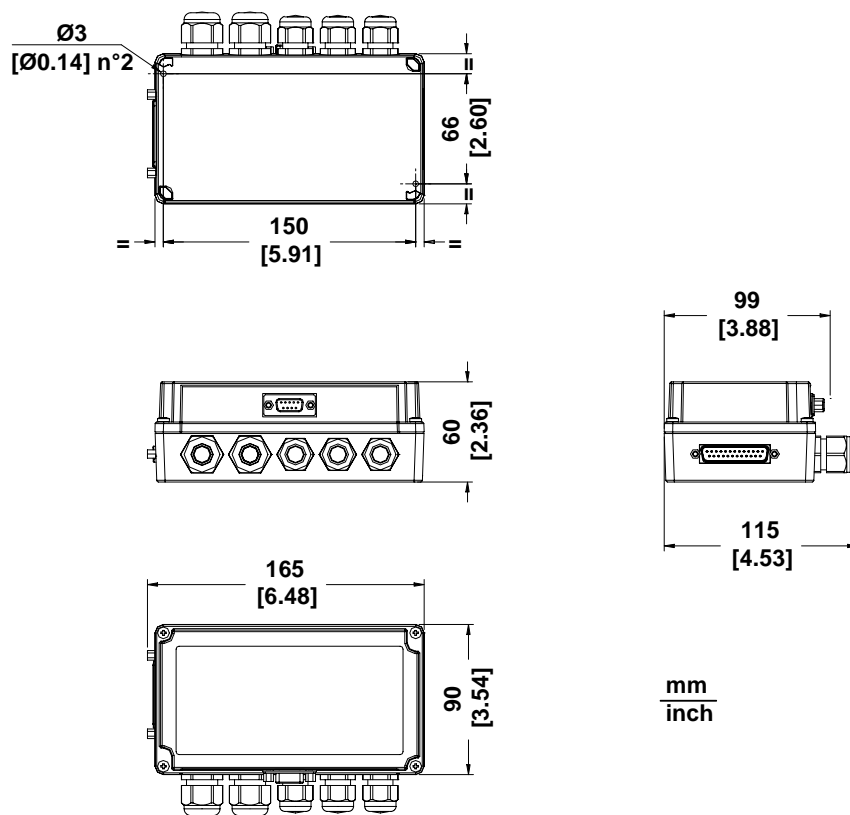
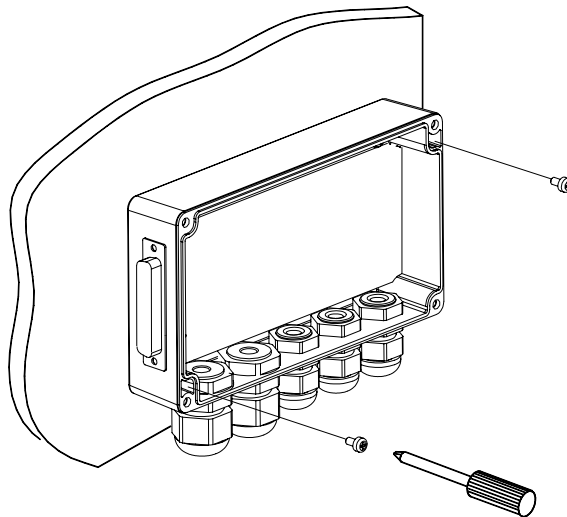


Abbildung 3 - Gesamtabmessungen

Die C-BOX 3X0 Anschlusseinheit kann in verschiedenen Betriebspositionen installiert werden. Die C-BOX 3X0 wird mit zwei Schrauben durch die beiden Bohrungen in der Rückwand hindurch befestigt (Abbildung 4).

Führen Sie zur Montage der C-BOX 3X0 folgende Schritte aus:

- 1) Lösen Sie die 4 Deckelschrauben, um die C-BOX 3X0 zu öffnen. Falls Montagebohrungen in der Tafel anzubringen sind, zeichnen Sie die Bohrungen durch das Gerät hindurch auf der Tafel an.
- 2) Richten Sie die C-BOX 3X0 aus und befestigen Sie die Anschlusseinheit mit zwei Schrauben an der Montagefläche (siehe Abbildung 4).



**Abbildung 4 - Montage der C-BOX 3X0**

## 2.4 ELEKTRISCHER ANSCHLUSS UND EINRICHTUNG

Die folgende Abbildung zeigt eine typische Anordnung.

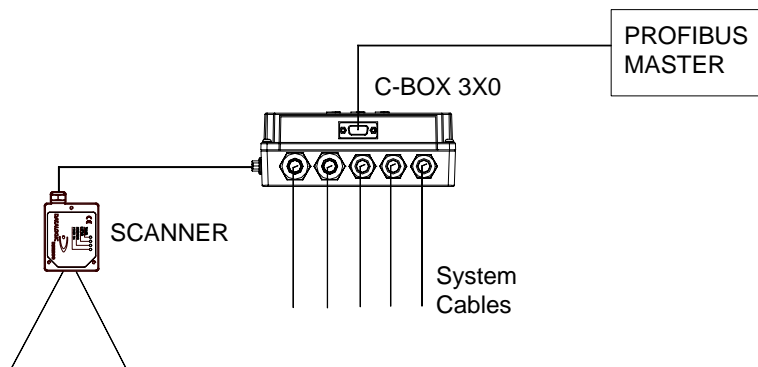


Abbildung 5 – Systemanordnung

Der interne 9-polige Stecker ermöglicht einen einfachen Anschluss eines PCs an die C-BOX 3X0 (und damit an die Hilfsschnittstelle des Lesegeräts). So können die vom Lesegerät gesendeten Daten oder Konfigurationsinformationen vom WinHost-Dienstprogramm überwacht werden. (Detaillierte Informationen entnehmen Sie bitte dem Installationshandbuch des Lesegeräts.) Die Hilfsschnittstelle liegt auch an den Federzugklemmen an.

Nach der Systemverdrahtung und Einstellung der Schalter (wie in den betreffenden Abschnitten der Kapitel 2.4 und 2.5 beschrieben) kann das Lesegerät an den 25-poligen Stecker an der linken Gehäusesseite der C-BOX 3X0 angeschlossen werden.

Schalten Sie die Spannungsversorgung der C-BOX 3X0 am Schalter ein (wie in Abbildung 6 gezeigt).

Nach dem Einschalten wird automatisch eine Verbindung zwischen der C-BOX 3X0 und dem Lesegerät hergestellt. Während dieser Phase, die einige Sekunden in Anspruch nimmt, leuchtet die Warnungs-LED. Die Warnungs-LED erlischt, nachdem die Verbindung erfolgreich aufgebaut wurde.

Zur Deaktivierung dieses automatischen Verbindungsaufbaus lesen Sie bitte die Online-Hilfe der WinHost-Software.

Schließen Sie die C-BOX 3X0, nachdem Sie geprüft haben, dass das System funktioniert, indem Sie den Deckel wieder mit den vier Schrauben befestigen. Achten Sie darauf, dass die Gummidichtung zwischen Deckel und Gehäuse richtig eingesetzt ist.

### 2.4.1 Spannungsversorgung

Die Versorgungsspannung wird über Federzugklemmen an die C-BOX 3X0 angeschlossen.

Der Betriebsspannungsschalter (s. Abbildung 6) schaltet die Betriebsspannung von C-BOX 3X0 und angeschlossenem Lesegerät.

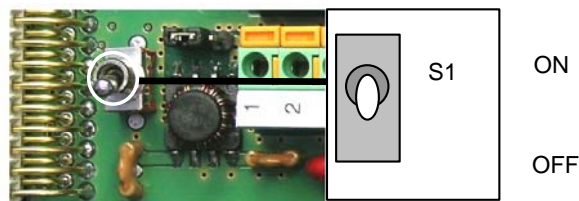


Abbildung 6 - Ein-/Aus-Positionen des Betriebsspannungsschalters

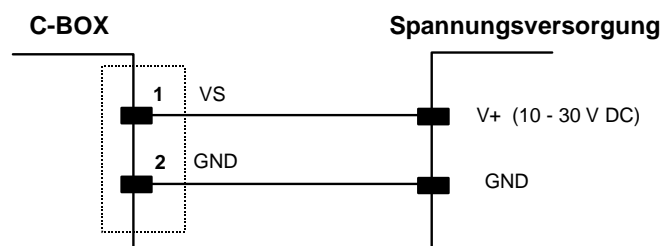


Abbildung 7 - Anschluss der Spannungsversorgung

Die Versorgungsspannung muss zwischen 10 und 30 V DC liegen.



**Anmerkung**

*Klemme 1 ist intern mit den Klemmen 3 und 5 verbunden, Klemme 2 mit den Klemmen 4 und 6. Sie können zum Beispiel für die Speisung externer Trigger oder anderer Eingänge verwendet werden.*

**WARNUNG**

*Eine fehlerhafte Erdung der C-BOX 3X0 kann zu Verletzungen und Geräteschäden führen. Achten Sie darauf, dass die C-BOX korrekt geerdet ist.*

**Anmerkung**

*Die C-BOX 3X0 ist gegen Verpolung der Versorgungsspannung geschützt. Eine Verpolung wird durch eine rote LED gemeldet. In diesem Fall bleiben alle andere LEDs der C-BOX dunkel, bis die Versorgungsspannung mit der richtigen Polarität anliegt.*

### 2.4.2 Systemverdrahtung

Nehmen Sie die Verdrahtung der C-BOX 3X0 wie im Folgenden beschrieben vor:

- 1) Öffnen Sie die C-BOX 3X0 wie im Abschnitt 2.2 beschrieben.
- 2) Kontrollieren Sie, dass die C-BOX 3X0 abgeschaltet ist (Betriebsspannungsschalter in der Stellung OFF, siehe Abbildung 6).
- 3) Lösen Sie die Muttern der Kabelverschraubung(en) und führen Sie alle Kabel in das Gehäuse der C-BOX 3X0 ein.
- 4) So schließen Sie Versorgung und Eingangs-/Ausgangssignale an:
  - Isolieren Sie alle erforderlichen Kabel so ab, dass ca. 1 cm der Adern freiliegt.
  - Drücken Sie den Kontakthebel direkt neben der zu verdrahtenden Klemme mit einem kleinen Schraubendreher nach unten wie in Abbildung 8 gezeigt.
  - Führen Sie die Ader in die Klemme ein und lassen Sie den Kontakthebel wieder los.

Die Ader wird nun mit Federkraft in der Klemme gehalten.

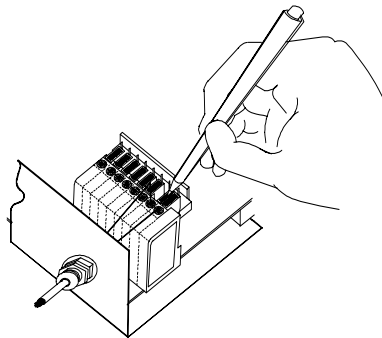


Abbildung 8 - Anschließen der Leitungen

Die Verdrahtung kann mit Volldraht oder Litze erfolgen, solange folgende Spezifikationen eingehalten werden:

Für alle Leitungen:      0,2 - 1,5 mm<sup>2</sup>      24 - 16 AWG

Die Anschlussbelegung der Klemmenblocks ist in der folgenden Tabelle wiedergegeben.

**Weitere Informationen entnehmen Sie bitte dem Installationshandbuch des Lesegerätes.**

Pin	Name	
1, 3, 5	VS (Versorgungsspannung - Plus)	
2, 4, 6	GND (Versorgungsspannung - Minus)	
7, 8	ERDUNG	
9...12, 20, 33, 34, 40	reserviert	
21	OUT1+	
23	OUT2+	
27	EXT TRIG+	
28	EXT TRIG-	
35	TXA	
37	RXA	
39	SGND	
	DS2100A DS2400A	DS4600A
22	OUT REF	OUT1-
24	OUT REF	OUT2-
25, 26	unbelegt	reserviert
29	unbelegt	IN1+
30	unbelegt	IN1-
31	unbelegt	IN2+
32	unbelegt	IN2-
36	RTSA	GND
38	CTSA	SGND AUX



**Anmerkung**

*Pin 7 oder 8 ist an Erde anzuschließen.*

*Die Klemmen 13...19 sind bei C-BOX-3X0-Modellen nicht vorhanden.*

### 2.4.3 Brücken zur Einstellung der Lesegeräte-Chassismasse

Das Potential, auf dem das Chassis des Lesegeräts liegt, kann mit einer Brücke eingestellt werden wie in Abbildung 9 dargestellt. Es kann entweder auf Erdpotential (sofern an die Klemmen 7 oder 8 eine ausreichende Erdung angeschlossen ist) oder auf das Massepotential der Spannungsversorgung gelegt werden. Das Chassis kann auch massefrei gehalten werden, indem der Jumper entfernt wird.

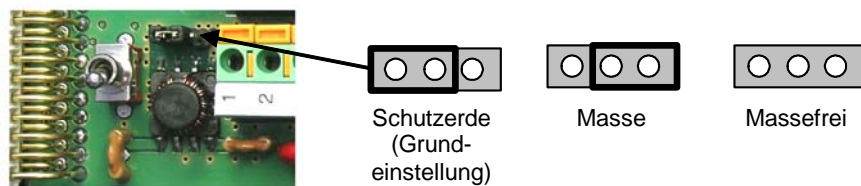


Abbildung 9 – Einstellung der Chassismasse

Die C-BOX 3X0 ist nun installiert. Damit sind alle elektrischen Verbindungen für Ihr Lesesystem abgeschlossen.

### 2.4.4 Einstellung der OM4000-Brücke

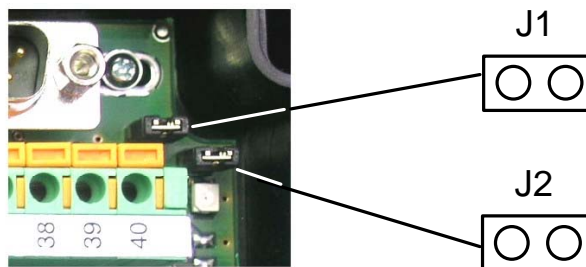


Abbildung 10 - OM4000-Brücken

Diese Brücken ermöglichen den Anschluss eines externen Triggersignals (EXT TRIG) an separate Klemmen, wenn ein OM4000-Schwingspiegel in der Trigger-Betriebsart eingesetzt wird.

Die Brücken müssen zusammen gesteckt oder abgezogen sein und haben folgende Funktion:

Eine gesteckte Brücke J1 (s. Abbildung oben) verbindet Klemme 40 mit Klemme 27 (EXT TRIG+), J2 verbindet Klemme 20 mit Klemme 28 (EXT TRIG-).

Ohne gesteckte Brücken sind die Klemme 20 und Klemme 40 unbelegt.

## 2.5 PROFIBUS-ANSCHLUSS UND EINRICHTUNG

### 2.5.1 Einstellung der Profibus-Teilnehmeradresse

Zur Einbindung einer C-BOX 3X0 in ein Profibus-Netzwerk sollte die Teilnehmeradresse über die Drehschalter an der Innenseite des Deckels eingestellt werden.

Der gültige Adressbereich ist 000 bis 126.

Wenn ein ungültiger Wert eingestellt wird, ist keine Kommunikation mit dem Profibus-Netzwerk möglich.

Die Teilnehmeradresse kann auch über die WinHost-Software zugewiesen werden. Nähere Informationen entnehmen Sie bitte der Online-Hilfe.

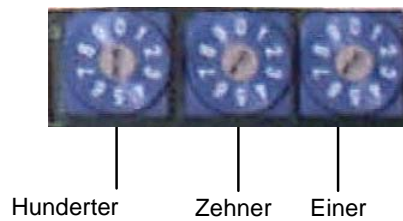
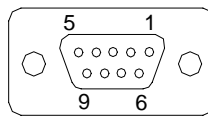


Abbildung 11 – Drehschalter

### 2.5.2 Profibus-Stecker (9-polige externe Buchse)

Zum Anschluss der C-BOX 3X0 als Profibus DP-Slave wird ein Standard-Profibuskabel von Siemens mit 9-poligem Stecker (siehe DIN 19245 Teil 1) an der 9-poligen Buchse der C-BOX angesteckt.



Anschlussbelegung der 9-poligen externen Buchse		
Pin	Name	Funktion
1	N.C.	unbelegt
2	N.C.	unbelegt
3	B-LINE	(RS485+)
4	RTS	Sendebereit
5	GND	Bezugsmasse RS485-Bus
6	+ 5V (galvanisch getrennt)	Spannungsversorgung RS485-Bus
7	N.C.	Unbelegt
8	A-LINE	(RS485-)
9	N.C.	Unbelegt

### 2.5.3 Anschluss an ein Profibus-Netzwerk

Die folgende Abbildung zeigt eine Profibus-Anordnung, bei der mehrere C-BOX 3X0 Anschlusseinheiten an einen Profibus-Master angeschlossen sind:

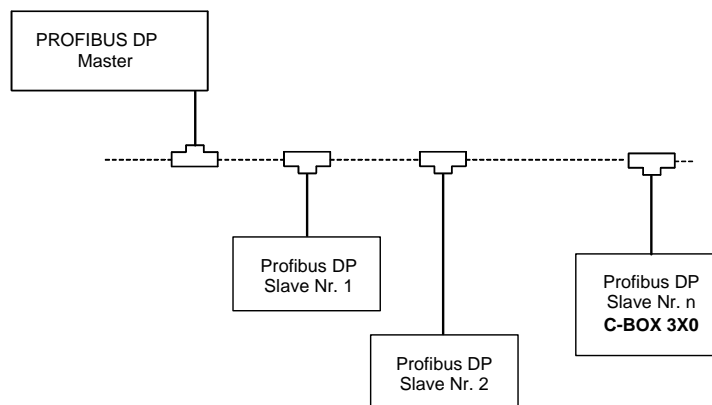


Abbildung 12 - Profibus-Anschluss

Zum Anschluss an den Bus sollten ausschließlich handelsübliche Profibus-Stecker verwendet werden, vorzugsweise von ERNI oder Siemens. Wenn die C-BOX am Anfang oder Ende des Profibus-Kabelsegments installiert ist, sollten Profibus-Stecker mit integrierten Terminierungswiderständen verwendet werden.

Um ein fehlerfreies Funktionieren der C-BOX sicherzustellen, muss die Abschirmung des Profibus-Kabels geerdet werden.

- Vergewissern Sie sich, dass der Profibus-Stecker die in 2.5.2 angegebene Anschlussbelegung hat.
- Stecken Sie den Profibus-Stecker an die Profibus-Buchse der C-BOX 3X0 ein und ziehen Sie die Schrauben des Steckers an.
- Bei C-BOX-310-Modellen ist es ratsam, das Profibus-Kabel durch ein oder zwei Ferritringe (Typ Stewart 28A2029-0A0) zu führen, um elektrische Störeinflüsse zu minimieren.

### 2.5.4 Konfiguration der C-BOX 3X0 als Profibus DP-Slave

Um die C-BOX 3X0 einzurichten, müssen Sie die entsprechenden Funktionsbausteine in Ihrer SPS-Programmiersoftware einbinden und die C-BOX 3X0 konfigurieren.

Der prinzipielle Ablauf wird in den folgenden Schritten beschrieben:

1. Starten Sie die Profibus-Konfigurationssoftware auf dem DP-Master.
2. Legen Sie die CD-ROM mit den Gerätebeschreibungsdateien (.GSD) in das Laufwerk des Programmiergeräts (in der Regel ein PC).
3. Laden Sie die .GSD-Datei HMS\_1810.GSD in die Konfigurationssoftware. (\*)
4. Konfigurieren Sie die C-BOX 3X0 (über die WinHost-Software), indem Sie die Parameter entsprechend der Profibus-Netzwerkanwendung einstellen wie in der Online-Hilfe oder dem Handbuch der Konfigurationssoftware beschrieben.

**Anmerkung**

*Weitere Informationen zum Profibus-Protokoll und zur Datenflusssteuerung finden Sie in der C-BOX 300/310 Profibus-Dokumentation und der Online-Hilfe, die von der mitgelieferten Konfigurations-CD-ROM installiert wurde.*

(\*) Ab der Softwareversion 2.0 wird die GSD Datei mit der Version CBOX071E.GSD ausgeliefert.

## 2.6 KONFIGURATIONSSCHALTER UND INTERNER 9-POLIGER STECKER

Der interne 9-polige Stecker hat zwei unterschiedliche Funktionen, je nach Stellung des Konfigurationsschalters.

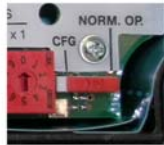


Abbildung 13 - Konfigurationsschalter

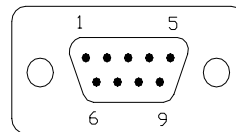


Abbildung 14 - 9-poliger Stecker

Position



Betriebsart

**Normaler Betrieb** (Grundeinstellung): In dieser Position arbeitet die C-BOX 3X0 in der normalen Betriebsart. Sie tauscht über den internen 9-poligen Stecker und die serielle Hilfsschnittstelle des Lesegeräts Daten mit dem Lesegerät aus. Die folgende Tabelle zeigt die Anschlussbelegung des Steckers:

Anschlussbelegung des 9-poligen Steckers		
Pin	Name	Funktion
1		unbelegt
2	RXA	RS232 Hilfsschnittstelle
3	TXA	RS232 Hilfsschnittstelle
4		Unbelegt
5	SGND	Signalmasse
6		Unbelegt
9		Unbelegt
DS2100A - DS2400A		
7	CTSA	Handshake für RS232
8	RTSA	Handshake für RS232
DS4600A		
7	SGND AUX	Signalmasse
8	GND	Masse

Position



Betriebsart

**CFG:** In dieser Position des Schalters befindet sich die C-BOX 3X0 in der Konfigurationsbetriebsart. Die Kommunikation mit dem Lesegerät wird unterbrochen, und die Pins 2 und 3 werden nicht mehr für die Kommunikation mit dem Lesegerät verwendet, sondern zur Konfiguration der C-BOX 3X0 wie in der folgenden Tabelle gezeigt. Das System nimmt den Konfigurationsbetrieb auf und wartet auf die Konfiguration von der WinHost-Oberfläche (s. WinHost-Online-Hilfe).

Auf dem Display der C-BOX 310 erscheint eine entsprechende Meldung.

Nachdem die Konfiguration der C-BOX 3X0 abgeschlossen ist, muss der Schalter wieder in die normale Betriebsposition gestellt werden. Nach dem Neustart nimmt die C-BOX 3X0 den Betrieb mit der neuen Konfiguration auf.

**Anschlussbelegung des 9-poligen Steckers in der Konfigurationsbetriebsart**

Pin	Name	Funktion
2	RX	C-BOX 3X0-Konfiguration
3	TX	C-BOX 3X0-Konfiguration
5	SGND	Signalmasse

**VORSICHT**

*Denken Sie daran, den Konfigurationsschalter nach Abschluss der C-BOX 3X0-Konfiguration wieder in die normale Betriebsstellung zurückzustellen.*

## 2.7 ANFORDERUNGEN AN DAS LESEGERÄT

An den 25-poligen Stecker der C-BOX 3X0, der in Abbildung A gezeigt ist, können folgende Lesegeräte angeschlossen werden.

DS2100A	DS4600A
DS2400A	

(\*)

- 1) Für alle Lesegeräte muss die vom Anwender einzustellende RS232-Schnittstelle verwendet werden.
- 2) Am angeschlossenen Lesegerät sollte mindestens ein Terminierungszeichen aktiviert werden. (Nähere Informationen entnehmen Sie bitte dem Terminierungs-Parameter in Datenformat-Abschnitt der Online-Hilfe).

Die Geräteadresse muss mit einer der in Abschnitt 2.5.1 beschriebenen Methoden eingestellt worden sein.

## 2.8 BETRIEBSARTEN

Die C-BOX 3X0 verfügt über drei Betriebsarten:

**Normaler Betrieb (NORM.OP.):** Nachdem die Verbindung aufgebaut ist (und die Warnungs-LED verloschen ist), ist die C-BOX 3X0 bereit, über die RS232-Hauptschnittstelle des Lesegeräts Codes vom Lesegerät zu empfangen. Anschließend werden diese auf das Profibus DP-Netzwerk umgesetzt.

**GET/TEST/SEND:** Über die internen Taster in der C-BOX 300 oder die externe Tastatur der C-BOX 310 können drei Funktionen am Lesegerät ausgeführt werden:

- Abfragen der Lesegeräte-Konfiguration
- Auslösen der Testbetriebsart am Lesegerät
- Senden einer Konfiguration an das Lesegerät

Nach dem Ausführen dieser Funktion kehrt das Lesegerät wieder zur vorher aktiven Betriebsart zurück.

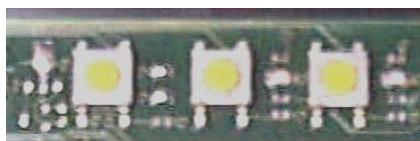
**Konfiguration (CFG):** Wenn sich der Schalter CFG in der Konfigurationsposition (links) befindet, können die Parameter der C-BOX 3X0 konfiguriert werden.

(\*) Hinweis: Die Geräte der Serie 1000, sowie der DS2200 können nur eingeschränkt an der C-Box3x0 betrieben werden.

### 2.8.1 GET/TEST/SEND-Funktionen

Die C-BOX 300 verfügt über drei interne Taster. In der C-BOX 310 befinden sich diese Taster im Deckel, und ihre Funktion wird auf dem Display angezeigt.

**C-BOX 300**



GET TEST SEND

**C-BOX 310**



**Abbildung 15 – Interne Funktionstaster**

Die GET-, TEST- oder SEND-Funktion wird wie folgt aufgerufen:

1. Halten Sie den linken und den rechten Taster zusammen für mindestens eine Sekunde gedrückt, bis die rote Warnungs-LED aufleuchtet.
2. Lassen Sie die Taster los.
3. Betätigen Sie den linken Taster für die GET-Funktion, den mittleren Taster für die TEST-Funktion **oder** den rechten Taster für die SEND-Funktion.

- GET** – (linker Taster): Die C-BOX 3X0 liest die aktuelle Lesegeräte-Konfiguration aus und legt diese Konfiguration permanent im eigenen Speicher ab (EEPROM). Diese Einstellung bleibt auch nach dem Abschalten der C-BOX 3X0 erhalten.
- TEST** - (mittlerer Taster): Die C-BOX 3X0 löst am Lesegerät die Testbetriebsart aus. (Weitere Informationen entnehmen Sie bitte dem Installationshandbuch des Lesegeräts). Betätigen Sie eine beliebige Taste, um die Testbetriebsart zu verlassen und am Lesegerät wieder die normale Betriebsart aufzurufen.
- SEND** - (rechter Taster): Die C-BOX 3X0 sendet die im eigenen Speicher abgelegte Konfiguration an das Lesegerät, das die Konfiguration in seinem EEPROM abspeichert.

**Anmerkung**

*Nach dem Loslassen der Taster in Schritt 1 beginnt ein Timeout von 10 Sekunden. Wenn während dieser Zeit kein Taster betätigt (also keine Funktion gewählt) wurde, wird die Funktion abgebrochen.*

*Die Warnung -LED der C-BOX 300 (Abbildung 17) verlischt nach Beendigung der gewählten Funktion.*

*Bei der C-BOX 310 erscheinen Meldungen zu den GET/TEST/SEND-Funktionen auf dem Display.*

**2.8.2 Status-LEDs**

Spannungsversorgung EIN

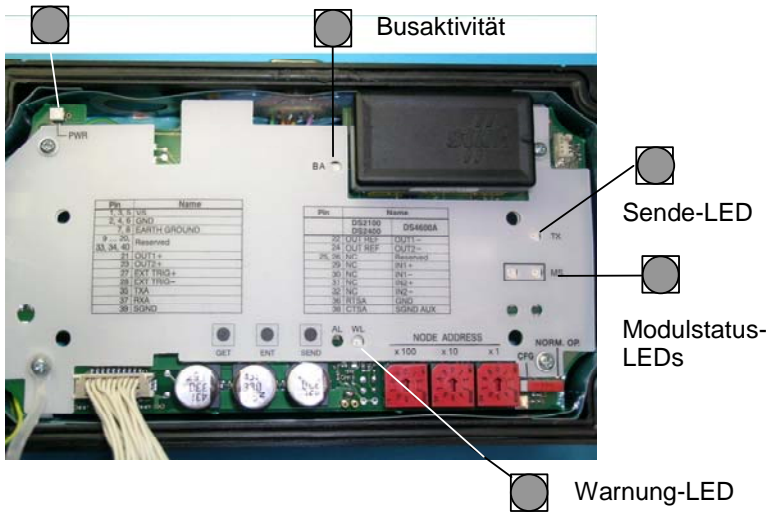


Abbildung 16 - Status-LEDs

Eine weitere Warnung-LED befindet sich im Gehäuse der C-BOX 3X0.

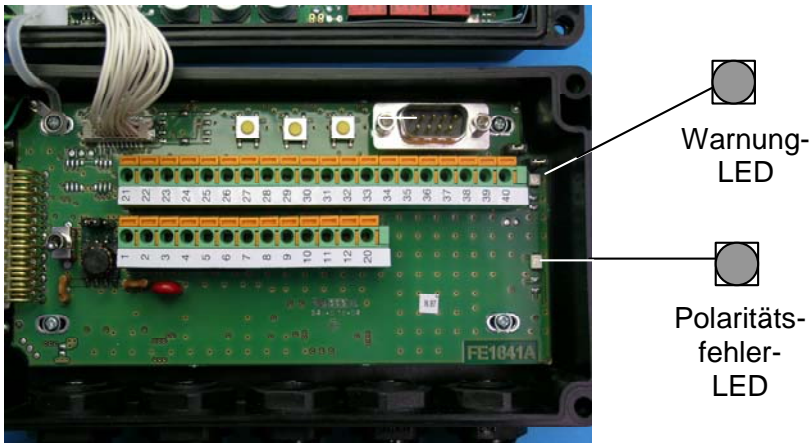


Abbildung 17 – Warnung-LED

Die internen LEDs der C-BOX 3X0 (siehe Abbildung 16) zeigen folgende Betriebszustände an:

**VERSORGUNGSSPANNUNG****EIN (PWR)**

(rot) zeigt an, dass die C-BOX 3X0 an eine Spannungsversorgung angeschlossen und eingeschaltet ist (Betriebsspannungsschalter auf ON).

**WARNUNG (WL)**

(rot) zeigt an, dass ein Warn- oder Fehlerzustand vorliegt. Sie leuchtet während des Verbindungsaufbaus (also während das System nicht verfügbar ist), in der Konfigurationsbetriebsart oder während eine GET-, TEST- oder SEND-Funktion ausgeführt wird. Die LED blinkt, wenn ein Fehlerzustand vorliegt. Während des normalen Betriebs sollte diese LED erloschen sein.

**BUSAKTIVITÄT (BA)**

(grün) zeigt Aktivität im Profibus-Netzwerk an. Die LED blinkt während der Kommunikation.

**SENDEN (TX)**

(grün) zeigt an, dass zwischen der Anwendung und dem Profibus-Modul eine Kommunikation stattfindet. Die LED blinkt während der Kommunikation.

**MODULSTATUS (MS)**

(grün) AUS = Bus ist offline oder Versorgungsspannung liegt nicht an.  
EIN = Bus im Datenaustausch-Modus.  
Blinkend = Bus im Clear-Modus.

(rot) AUS = Kein Fehler oder Versorgungsspannung liegt nicht an.  
EIN = Fehler bei der Initialisierung des Profibus-ASICs.  
Blinkend = Fehler in Konfigurationsdaten und/oder in Benutzerparameter-Daten.

**POLARITÄTSFEHLER**

(rot) zeigt eine Verpolung der Versorgungsspannung an. In diesem Fall bleiben alle andere LEDs der C-BOX dunkel, bis die Versorgungsspannung mit der richtigen Polarität anliegt.

### 3 TECHNISCHE DATEN

Elektrische Eigenschaften	C-BOX 300	C-BOX 310
<b>Versorgung</b>		
Betriebsspannung	10 bis 30 V DC	
Maximale Leistungsaufnahme	2,9 W + Lesegerät	4,7 W + Lesegerät
<b>BEDIENERSCHNITTSTELLE</b>		
Status-LEDs	Versorgung EIN, Warnung, Tx, Diagnose	
<b>MECHANISCHE MERKMALE</b>		
Abmessungen	167 x 115 x 61 mm (6,57 x 4,53 x 2,40 Zoll)	
Gewicht	ca. 440 g (15,5 oz.)	ca. 500 g (17,6 oz)
<b>SOFTWARE-MERKMALE</b>		
PARAMETERSPEICHER	Nicht-flüchtiger interner Speicher	
<b>Profibus-Schnittstelle</b>		
Schnittstellentyp	RS485	
Datenübertragungsrate	9600 bps, 19200 bps, 93750 bps, 187500 bps, 0,5 Mbps, 1,5 Mbps, 3 Mbps, 6 Mbps und 12 Mbps mit automatischer Erkennung der Datenübertragungsrate.	
<b>UMGEBUNGSBEDINGUNGEN</b>		
Betriebstemperatur	-10 bis 50 °C (14 bis 122 °F)	
Lagertemperatur	-20 bis 70 °C (-4 bis 158 °F)	
Feuchte Max.	90%, nicht kondensierend	
Schwingungsbelastung	IEC 68-2-6 Test FC 1,5 mm; 10 bis 55 Hz; 2 Std in jeder Achse	
Schockbelastung	IEC 68-2-27 Test EA 30 G; 11 ms; 3 Stöße in jeder Achse	
Schutzart	IP64 (bei korrektem Anschluss an das Lesegerät)	



*Sofern nicht anders angegeben, beziehen sich alle Angaben auf eine Umgebungstemperatur von 25 °C.*

**Anmerkung**

**DATALOGIC S.p.A.,  
Via Candini, 2  
40012 - Lippo di Calderara  
Bologna - Italy**



dichiara che  
declares that the  
déclare que le  
bescheinigt, dass das Gerät  
declare que el

**C-BOX 3X0**

e tutti i suoi modelli  
and all its models  
et tous ses modèles  
und alle seine Modelle  
y todos sus modelos

sono conformi alle Direttive del Consiglio Europeo sottoelencate:  
are in conformity with the requirements of the European Council Directives listed below:  
sont conformes aux spécifications des Directives de l'Union Européenne ci-dessous:  
den nachstehend aufgeführten Direktiven des Europäischen Rats:  
cumple con los requisitos de las Directivas del Consejo Europeo, según la lista siguiente:

<b>89/336/EEC EMC Directive</b>	e	<b>92/31/EEC, 93/68/EEC</b>	emendamenti successivi
	and		further amendments
	et		ses successifs amendements
	und		späteren Ergänzungen
	y		sucesivas enmiendas

Basate sulle legislazioni degli Stati membri in relazione alla compatibilità elettromagnetica ed alla sicurezza dei prodotti.  
On the approximation of the laws of Member States relating to electromagnetic compatibility and product safety.  
Basée sur la législation des Etats membres relative à la compatibilité électromagnétique et à la sécurité des produits.  
Über die Annäherung der Gesetze der Mitgliedsstaaten in Bezug auf elektromagnetische Verträglichkeit und Produktsicherheit entsprechen.  
Basado en la aproximación de las leyes de los Países Miembros respecto a la compatibilidad electromagnética y las Medidas de seguridad relativas al producto.

Questa dichiarazione è basata sulla conformità dei prodotti alle norme seguenti:  
This declaration is based upon compliance of the products to the following standards:  
Cette déclaration repose sur la conformité des produits aux normes suivantes:  
Diese Erklärung basiert darauf, dass das Produkt den folgenden Normen entspricht:  
Esta declaración se basa en el cumplimiento de los productos con las siguientes normas:

<b>EN 55022, August 1994:</b>	LIMITS AND METHODS OF MEASUREMENTS OF RADIO DISTURBANCE CHARACTERISTICS OF INFORMATION TECHNOLOGY EQUIPMENT (ITE)
<b>EN 61000-6-2, October 2001:</b>	ELECTROMAGNETIC COMPATIBILITY. GENERIC IMMUNITY STANDARD. PART 2: INDUSTRIAL ENVIRONMENT

Lippo di Calderara, 24/09/2004

Ruggero Cacioppo  
*Ruggero Cacioppo*  
Quality Assurance Supervisor