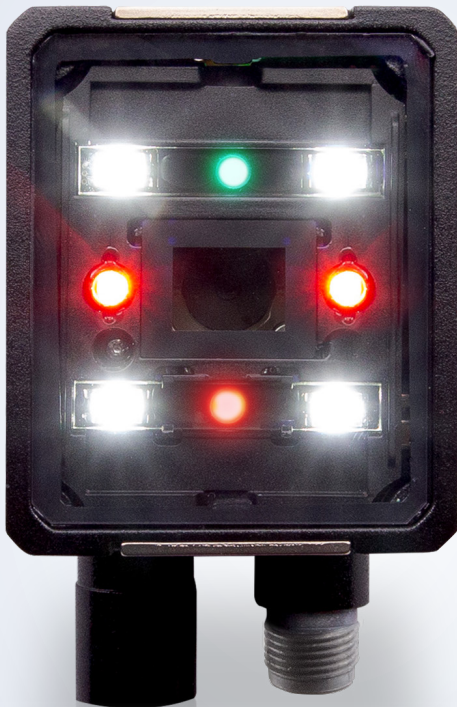


# Smart-VS

**DATALOGIC**

AI enabled

MLAS - Machine Learning Assisted Setting



DER SMART VISION SENSOR MIT ALGORITHMEN, DIE DURCH KI ERMÖGLICHT UND DURCH MASCHINELLES LERNEN UNTERSTÜTZT WERDEN. EINE EINFACHE UND SCHLAUE LÖSUNG FÜR ALL IHRE ANWESENHEITS- UND ORIENTIERUNGSKONTROLLEN.

- Unterstützung durch maschinelles Lernen
- Keine Programmierung durch Vision-Werkzeuge nötig
- Keine Einstellung der Inspektionsgrenzwerte
- Kein Bedarf an erfahrenen Installateuren und Betreibern
- Schnelle und einfache Konfiguration wie bei einem Standard-Optosensor
- Festgelegte Reaktionszeit von 50 ms
- Reduzierte Betriebs- und Wartungskosten
- TEACH-Button und umfassende Benutzeroberfläche mit 5 Status-LEDs
- Elektronische Fokussteuerung
- 50...150 mm Arbeitsabstand
- Heller und sichtbarer roter LED Pointer
- Leistungsstarke, weiße polarisierte Beleuchtung
- Grüner/Roter LED Punkt für GUT/NICHT GUT Teile
- Ethernet-Punkt-zu-Punkt-Kommunikation
- Einfache und intuitive Web Server-Benutzeroberfläche für Wartung und Job- Einstellung
- Einfache Ausgabeschnittstelle wie ein optischer Sensor

## ANWENDUNGEN

- Verarbeitungs- und Verpackungsmaschinen
- Transport- und Handlingslinien
- Montagelinien
- Produktionsanlagen für Nahrungsmittel & Getränke
- Abfüllanlagen
- Maschinen im Kosmetik- und Pharmasektor

## ELEKTRISCHE DATEN

<b>Betriebsspannung</b> Versorgungsspannung (VDC) Verbrauch (A) max.	10 to 30 VDC 0.40 - 0.14 A (4.2 W)
<b>Kommunikationsschnittstelle</b> Ethernet <sup>1</sup>	10/100 Mbit/s
<b>Eingänge</b>	Optogekoppelt und polaritätsunempfindlich
<b>Max. Spannung</b>	30 VDC
<b>Max. Eingangsstrom</b>	10 mA
<b>Ausgangstyp</b>	Push-pull, NPN oder PNP, kurzschlussfest
<b>Ausgänge</b>	3 Ausgänge (DATEN GÜLTIG, GUT, NICHT GUT)
$V_{AUS} (I_{LADUNG} = 0 \text{ mA}) \text{ max.}$	30 VDC
$V_{AUS} (I_{LADUNG} = 100 \text{ mA}) \text{ max.}$	3 VDC
$I_{LADUNG} \text{ max.}$	100 mA

<sup>1</sup> Die eingebettete Ethernet-Schnittstelle ist nur zur Konfiguration durch die Verbindung mit der Geräte-IP gedacht. Eine Punkt-zu-Punkt Verbindung wird empfohlen.

# TECHNISCHE DATEN

## Optische- und Detektionseigenschaften

<b>Arbeitsabstand</b>	50...150 mm
<b>Blickwinkel</b>	19°
<b>Bildfeld (FOV) bei 50 mm</b>	22 mm (H) x 16 mm (V)
<b>Bildfeld (FOV) bei 150 mm</b>	55 mm (H) x 41 mm (V)
<b>Ansprechzeit</b>	50 ms
<b>Max. Anzahl zu verarbeitender Bilder (GUT+NICHT GUT)</b>	6 Bilder
<b>Max. Durchsatz pro Sekunde</b>	20 Stk. pro Sekunde
<b>Aktive Bildauflösung</b>	320 x 240 Pixel
<b>Beleuchtung</b>	Weißer LED polarisiert

## Mechanische Daten

<b>Abmessungen</b> Std Smart-VS Anschluss bei 0° Std Smart-VS Anschluss bei 90°	H x B x L 78 x 47 x 38 mm 58 x 47 x 58 mm
<b>Gewicht</b>	173 g
<b>Material</b>	Aluminium mit Plastik-PMMA-Schutzfenster

## Umgebungsbedingungen

<b>Betriebstemperatur<sup>2</sup></b>	-10 bis 50 °C
<b>Lagertemperatur</b>	-20 bis 70 °C
<b>Max. Luftfeuchtigkeit</b>	90% nicht kondensierend
<b>Vibrationsbeständigkeit</b>	14 mm @ 2 bis 10 Hz; 1,5 mm @ 13 bis 55 Hz; 2 g @ 70 bis 500 Hz; 2 Stunden in jeder Achse
<b>Schockbeständigkeit</b>	30g; 11ms; 3 Schocks in jeder Achse
<b>Schutzart<sup>3</sup></b>	IP65 und IP67

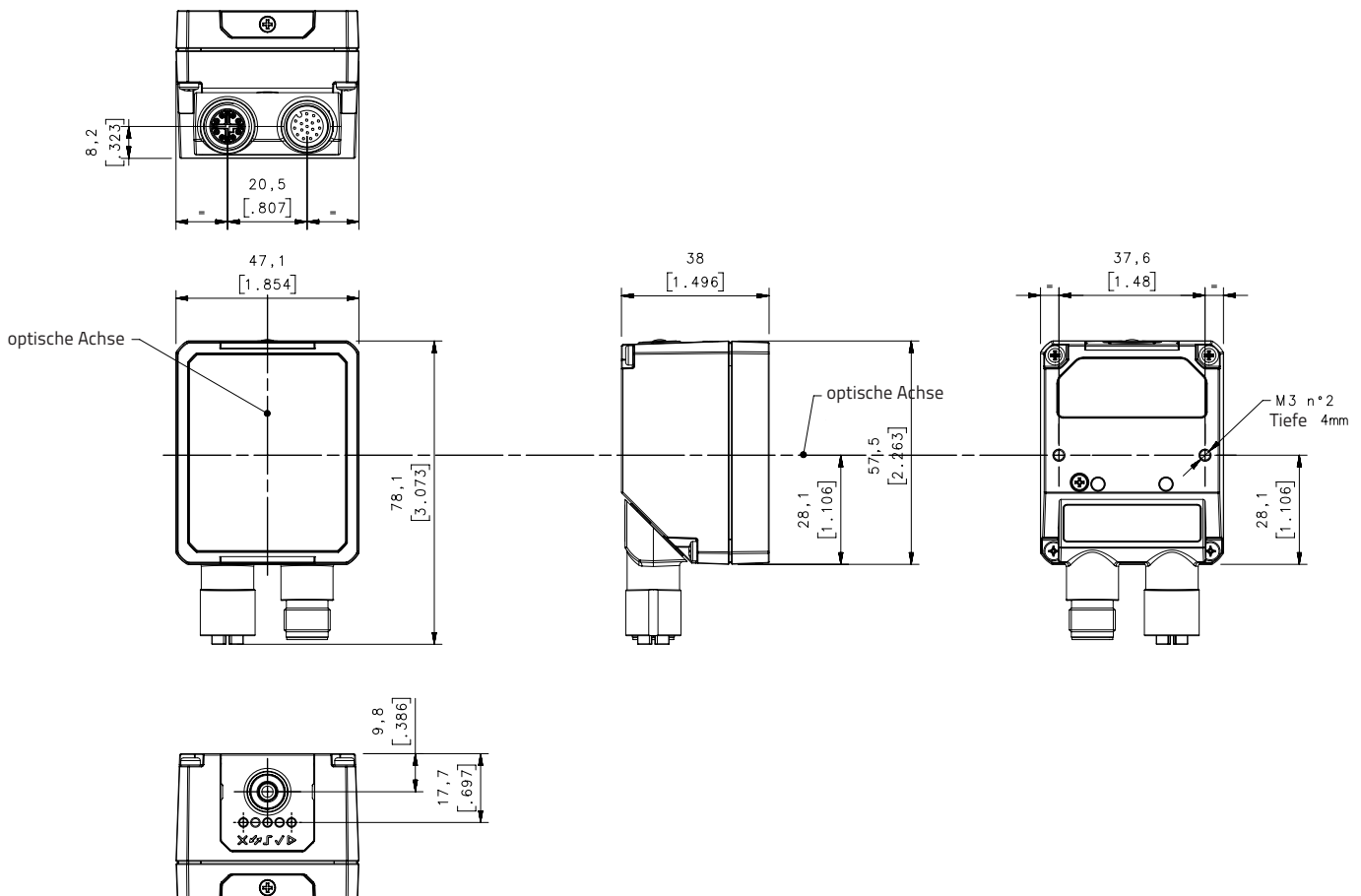
1 Die eingebettete Ethernet-Schnittstelle ist nur zur Konfiguration durch die Verbindung mit der Geräte-IP gedacht. Eine Punkt-zu-Punkt Verbindung wird empfohlen.

2 Bei Anwendungen mit hohen Umgebungstemperaturen sollte eine Metallhalterung zur Wärmeableitung verwendet werden

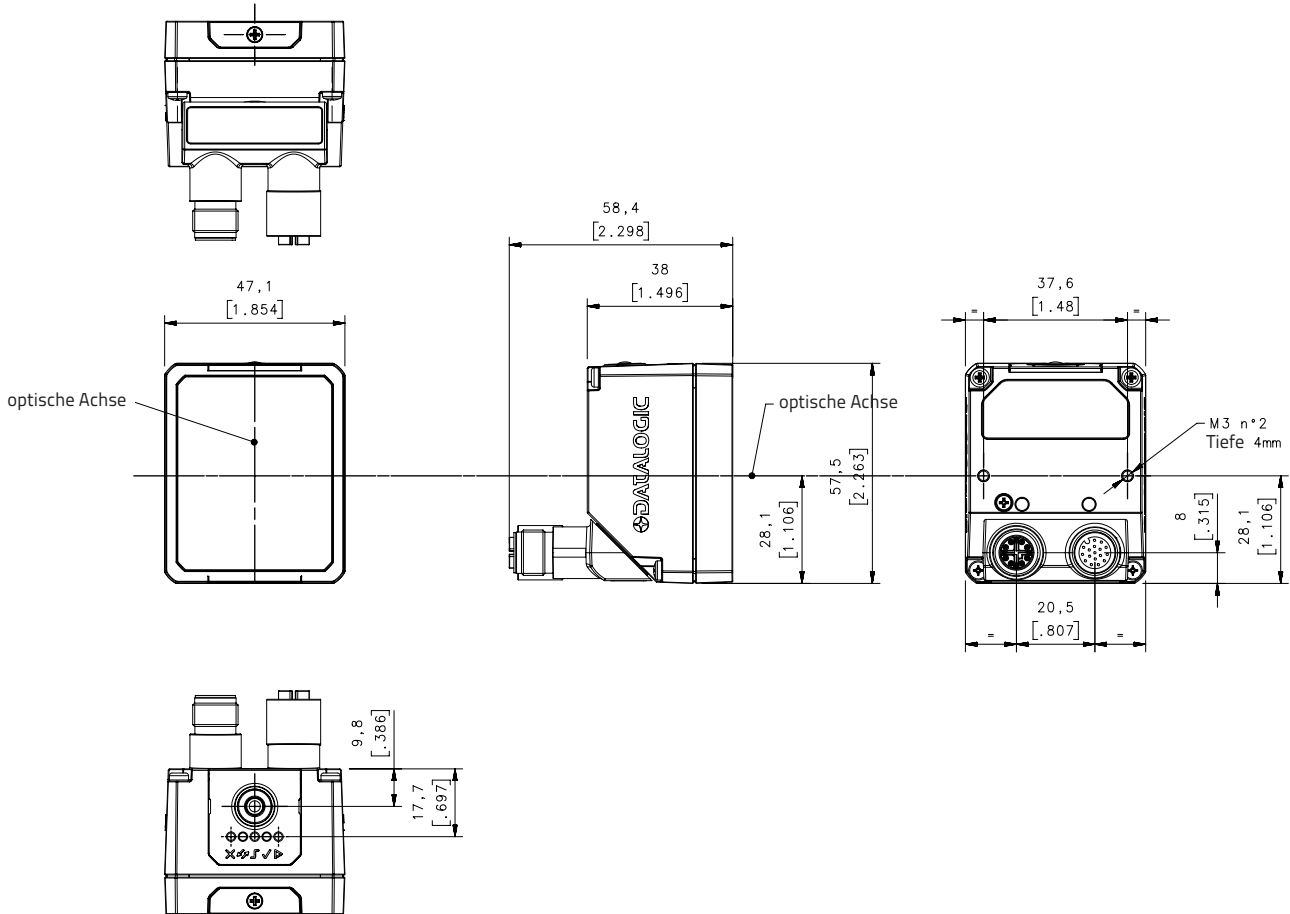
3 Bei korrektem Anschluss (komplett festgezogen) an IP67-Kabel mit Dichtungen.

# ABMESSUNGEN

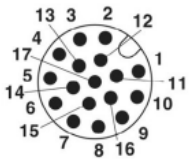
## Smart-VS GERADE STECKER



## Smart-VS 90° STECKER



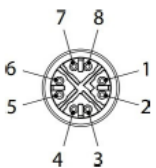
## ANSCHLÜSSE



M12 17-Pin Strom, COM, und E/A Anschluss Pin-Ausgänge\*

Pin	Name	Farbe	Funktion
1	VDC	Braun	Power supply input voltage +
2	GND	Blau	Power supply input voltage -
Connector case	Chassis		Connector case provides electrical connection to chassis
6	I1A	Yellow	I1A Trigger Eingang A (Polaritätsunempfindlich)
5	I1B	Pink	I1B Trigger Eingang B (Polaritätsunempfindlich)
13	I2A	Grün	I2A Remote-Teach A (Polaritätsunempfindlich)
3	I2B	Weiß	I2B Remote-Teach B (Polaritätsunempfindlich)
9	O1	Rot	Daten gültig PP
8	O2	Grau	GUT Ausgang PP
16	O3	Black	NICHT-GUT Ausgang PP

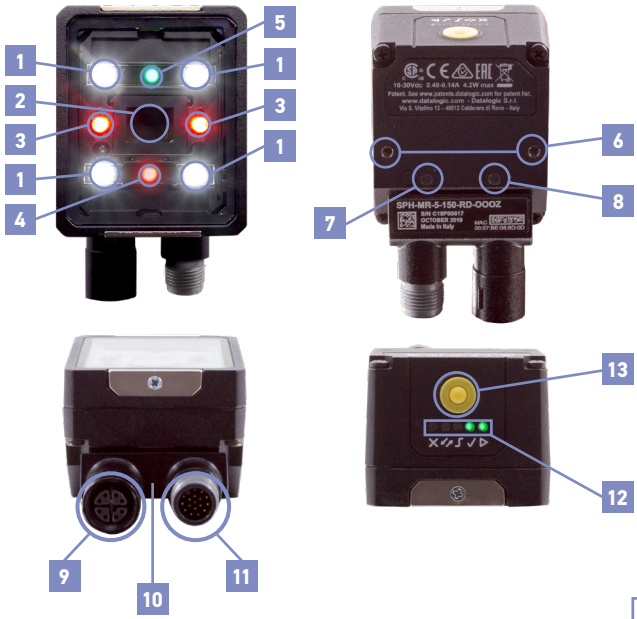
\* Die Kabelfarben beziehen sich auf die Kabel P/N 95A900052 und 95A900053



M12 8-Pin Standard Ethernet Netzwerk Anschluss Pin-Ausgänge

Pin	Name	Funktion
1	TX+	Datenübertragung (Positiver Pin)
2	TX-	Datenübertragung (Negativer Pin)
3	RX+	Datenempfang (Positiver Pin)
4	RX-	Datenempfang (Negativer Pin)
5	nc	Nicht verbunden
6	nc	Nicht verbunden
7	nc	Nicht verbunden
8	nc	Nicht verbunden

# ANZEIGEN UND BEDIENELEMENTE

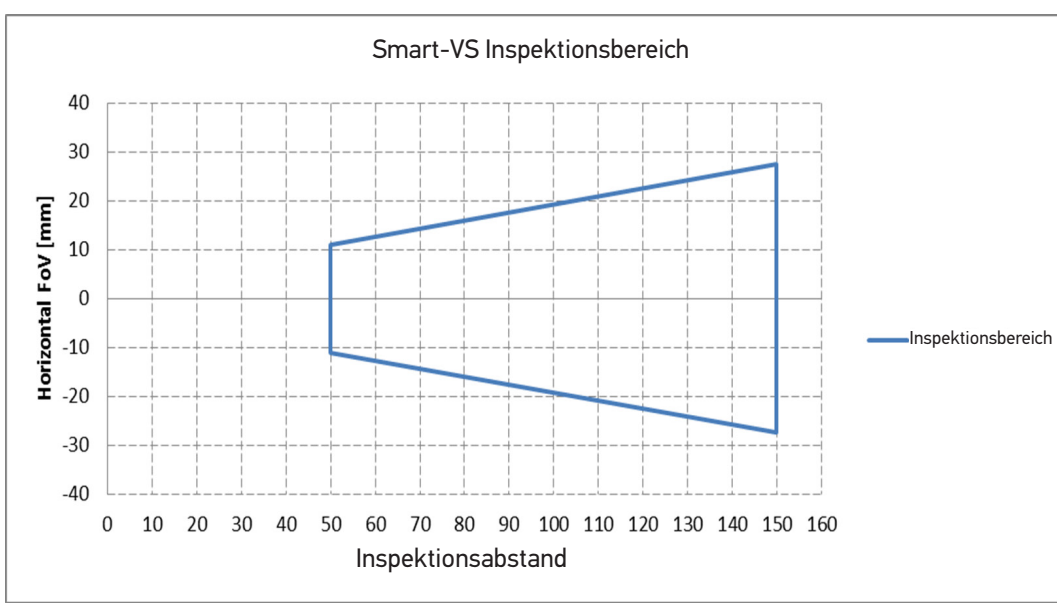


NUMMER	BESCHREIBUNG
1	Beleuchtung mit 4 leistungsstarken weißen LEDs mit Polarisationsfilter
2	7 mm Linse mit Auto-Fokus
3	Einrichtungs-Zielsystem mit 2 leistungsstarken LEDs
4	Rot-Punkt Beleuchtung LED für NICHT GUT Teile Erkennung
5	Grün-Punkt Beleuchtung LED für GUT Teile Erkennung
6	2 Bohrungen für direkte Montage oder Befestigungen
7	Blaue Stromversorgung LED
8	Gelbe Ethernet-Verbindung LED
9	M12 Ethernet X-codiert female Stecker
10	Rotierender Verbindungsblock
11	M12 17-Pin Stromversorgung und E/A male Stecker
12	5 helle LEDs zur Signalisierung
13	Gelber TEACH-IN-Button zum Konfigurieren



HMI KONFIGURATION	
	<b>NICHT GUT Objekt</b> <ul style="list-style-type: none"> <li>• blinkt: NICHT GUT Objekt einlernen</li> <li>• im Betrieb: NICHT GUT Objekt erkannt</li> </ul>
	<b>Zukünftige Verwendung</b>
	<b>Trigger</b> <ul style="list-style-type: none"> <li>• Trigger-Signal empfangen</li> </ul>
	<b>GUT Objekt</b> <ul style="list-style-type: none"> <li>• blinkt: GUT Objekt einlernen</li> <li>• im Betrieb: GUT Objekt erkannt</li> </ul>
	<b>Betrieb</b> <ul style="list-style-type: none"> <li>• Gerät im Betriebsmodus</li> </ul>

# DETEKTIONSDIAGRAMM



# BILDFELD (FOV) BERECHNUNG

Verwenden Sie die Daten in der folgenden Tabelle, Formel und Abbildung um das Bildfeld (FOV) für Ihre Applikation zu berechnen.

$D_0$	Blickwinkel horizontal	Blickwinkel vertikal	Blickwinkel diagonal	Min. Inspektionsabstand
11 mm	19°	14,5°	24°	50 mm

Abhängig von dem Inspektionsabstand hat der Blickwinkel eine Toleranz von +- 1°

$$FOV_x = 2 [ (d + d_0) * \tan (\alpha/2) ]$$

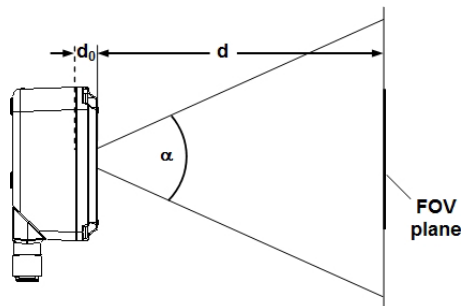
Wobei:

**FOV<sub>x</sub>** = horizontales, vertikales oder diagonales Bildfeld

**α<sub>x</sub>** = horizontaler, vertikaler oder diagonaler Blickwinkel

**d** = Inspektionsabstand (in mm) von Oberfläche Fenster bis Oberfläche Objekt

**d<sub>0</sub>** = Versatz (in mm) vom Zentrum der Linse bis zur externen Oberfläche des Fensters



Beispiel:

Das Bildfeld bei einem Inspektionsabstand von 100mm ist:

$$FOV_H = 2[(100\text{mm} + 11\text{mm}) * \tan(19^\circ/2)] \cong \mathbf{37\text{mm}}$$

$$FOV_V = 2[(100\text{mm} + 11\text{mm}) * \tan(14,5^\circ/2)] \cong \mathbf{28\text{mm}}$$

## BETRIEBSGRUNDSÄTZE UND ANWENDUNGEN

### Smart-VS einfach schlau

Der Smart-VS ist ein einfacher und schlauer Smart Vision Sensor. Außen ist er sehr einfach gehalten und kann wie ein Standard-Optosensor gehandhabt und verwendet werden kann. Im Inneren arbeitet allerdings eine leistungsstarke und ausgereifte Multiprozessor-Plattform, die die Technologie der künstlichen Intelligenz unterstützt und integriert.

Die angepassten Algorithmen für maschinelles Lernen stärken den Kern des Erkennungssystems und ermöglichen eine sehr komplexe und genaue Objektklassifikation. Trotz dieses technologischen Fortschritts ist eine einfache und schnelle Konfiguration des Sensors gewährleistet.

Der Benutzer muss sich nicht um die Programmierung oder Einstellung verschiedener Bildverarbeitungswerkzeuge kümmern, da all diese komplexen Funktionen vom "Smart-VS-Gehirn" automatisch betrieben werden.

Die Erkennungsfunktion wird in drei einfachen und schnellen Schritten eingestellt. Die ersten beiden Schritte gelten dem Aufnehmen der GUT und NICHT-GUT Objekte, was durch Drücken des TEACH-Buttons gelöst wird. Dies bildet die Grundlage für den dritten und letzten Schritt, dem internen Lernprozess des Smart-VS. Nun ist der Vision-Sensor betriebsbereit.



Der Sensor eignet sich besonders für Anwendungen, bei denen die Erkennung zwischen zwei genau festgelegten Objektzuständen gelöst werden muss, wie z.B. das Vorhandensein oder Fehlen eines bestimmten Merkmals oder einer bestimmten Objektorientierung.

Das Smart-VS-Arbeitsprinzip ist, den Sensor mit GUT und NICHT GUT-Zuständen zu teachen, was die Grundlage für jede Anwendung ist.

Dieses Prinzip ist der Grund dafür, warum der Sensor sehr effektiv und zuverlässig für An-/Abwesenheitskontrollen und für die Orientierung von Objekten aufgrund klarer Merkmale benutzt werden kann.

Das Einstellen des Smart-VS ist sehr einfach und unabhängig von Typ, Material und Farbe des zu erkennenden Objekts.




Anwendung		Fälle (GUT / NICHT GUT)	
Anwesenheit Label			
Orientierung Deckel			
Anwesenheit Deckel			
Anwesenheit Aufdruck			

Die Anwendung, welche sich am besten für den Smart-VS eignet, ist die Anwesenheits- bzw. Abwesenheitskontrolle von Labels und Textdrucken.

Bei Maschinen zur Abfüllung von flüssigen Stoffen spielt es keine Rolle, welche Art von Deckel auf welcher Art von Flasche/Fläschchen angebracht ist, um das Vorhandensein / Fehlen dieser Deckel festzustellen. Hierbei ist auch das Material kein Hindernis, ob die Flaschen aus Glas, Kunststoff oder aus hellen/dunklen/glänzenden Oberflächen und unterschiedliche Abmessungen bestehen. Teachen Sie den Sensor einfach ein, lassen Sie ihn die GUT und NICHT GUT Bedingung lernen und er wird seine Arbeit machen. Sie müssen kein Bildverarbeitungswerkzeug, keinen Fokus, keine Empfindlichkeitsschwelle, Bildbelichtung, Sensorpositionierung oder Sensorempfindlichkeit einstellen.

Applikationen, bei denen geprüft werden muss, ob das Etikett auf der Flasche vorhanden ist oder nicht, lassen sich durch das schnelle und einfache Einlernen der Möglichkeiten, ohne zusätzlichen Einstellungen, mit dem Sensor lösen. Dazu verwenden Sie einfach den TEACH-Button oder bilden Sie Rezepte für verschiedene Formate mit Hilfe der effektiven und benutzerfreundlichen WEB-Oberfläche.

### Anwendung

Anwesenheit Label	
Orientierung Deckel	
Anwesenheit Deckel	
Anwesenheit Aufdruck	

## Ein Mehrwert für alle Anwendungen

Der Smart-VS definiert die Detektion neu, indem er alle Bedenken bezüglich Standard-Sensoren, und deren unstabilen Detektion sowie deren komplexen Installations-Layouts zur Anwesenheitskontrolle oder Orientierung von Objekten auflöst. Der Smart-VS stellt folgendes sicher:

- höhere Stabilität bei verschiedenen Objektmaterialien und -formen
- exzellente Stabilität bei Glas- und Metallteilen
- einfache System-Installation
- mehr Flexibilität und Anpassungsmöglichkeiten für verschiedene Produktionsabläufe
- unkomplizierte Einstellung, mit der teurere und komplexere Geräte umgangen werden
- geringere Gesamt- und Instandhaltungskosten

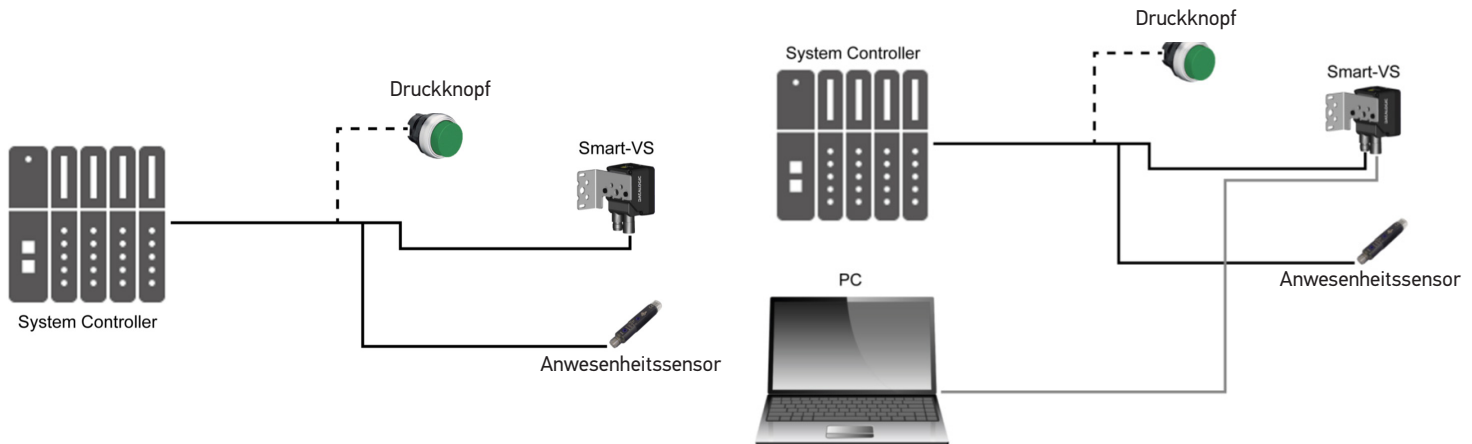


# SMART-VS EINSTELLUNGSMETHODEN

## Einfache und ausführliche Systemintegration

Der Smart-VS ist sehr einfach und unkompliziert in jegliche Anwendung zu integrieren. Er ist viel benutzerfreundlicher als eine Smart-Kamera oder ein gewöhnlicher Smart-Sensor und gleicht dem Installationsaufwand eines Sensor-Produktes.

Er benötigt ein elektrisches Triggersignal von der Maschine, einem externen Sensor oder Encoder. Ein PC oder auf Ethernet beruhendes Terminal ist eine Option, mit der die Konfiguration des Sensors einmalig geändert werden kann oder für komplexere Anwendungen, bei denen Job-Einstellungen durch die Web-Oberfläche hinzugefügt und/oder geändert werden sollen. Für die meisten Fälle wird dies aber nicht benötigt. Die Web-Oberfläche kann außerdem für eine Fehlersuche nützlich sein.



## WEB-OBERFLÄCHE

Das Screenshot zeigt die Web-Oberfläche von DATALOGIC. Die Oberfläche ist in drei Hauptbereiche unterteilt: links eine Liste von Ergebnissen (Good, No Good), in der Mitte ein zentrales Bild eines Produkts (eine Flasche) und rechts eine Analysestatistik und ein Analysechart.

Name	Value	%
GOOD	3	37.50
NO GOOD	1	12.50
OVERRUN	4	50.00

Das Analysechart zeigt die Verteilung der Ergebnisse: GOOD (grün), NO GOOD (rot) und OVERRUN (grau).

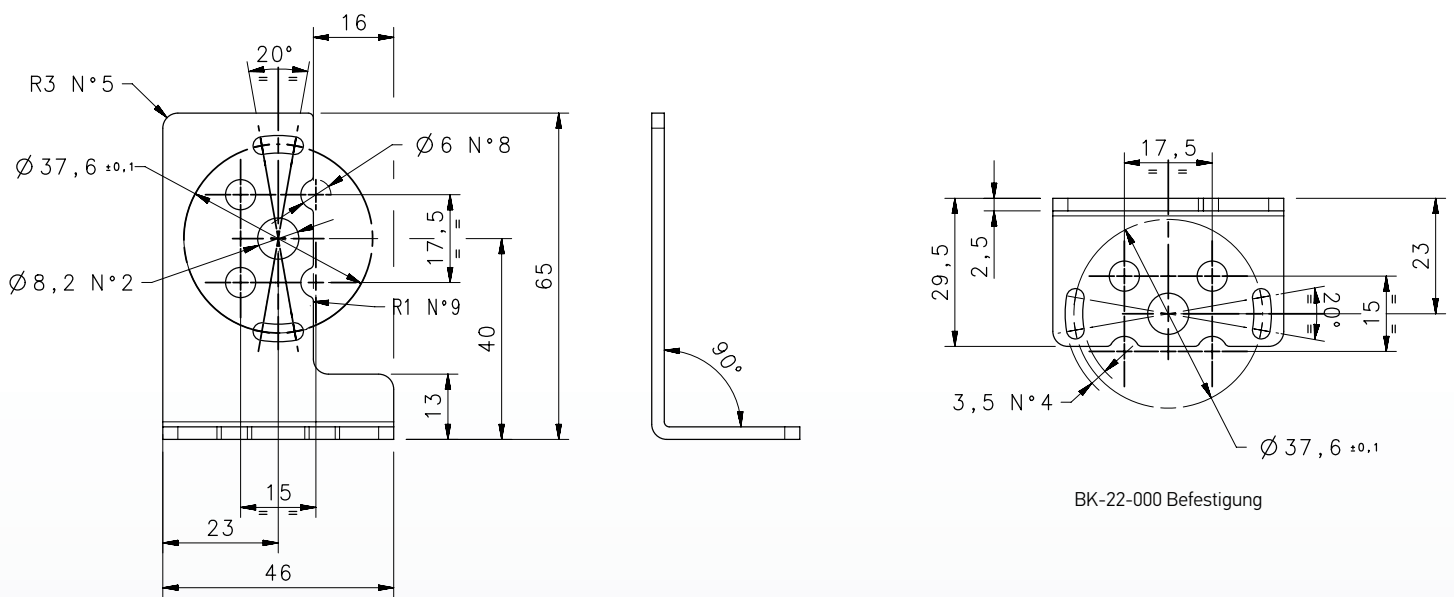
Die Smart-VS stellt eine Schnittstelle zu einer WEB Server Benutzeroberfläche zur Verfügung, mit der Einstellungen und Konfigurationen bearbeitet werden können. Wenn mehrere Jobs auf Basis unterschiedlicher Produktionsformaten benötigt werden, ist die Benutzeroberfläche eine gute Option, um schnell neue Jobs zu erstellen oder bestehende zu ändern. Die dargestellten Informationen sind komplett und in einem verständlichen Layout.

# MODELLAUSWAHL UND BESTELLINFORMATIONEN

MODELL	DESCRIPTION	OPTIK	ILLUMINATOR	I/O	ORDER N°
Smart-VS-MR-5-150-WH-0	SVS WP 150mm OUT	7 mm	White polarized	30Out + 2In + ETH	959971320

## ZUBEHÖR

KATEGORIE	BESTELLNUMMER	BEZEICHNUNG
<b>Kabel</b>	95A900052	CAB-GD03 M12 17P 3M stripped wires
	95A900053	CAB-GD05 M12 17P 5M stripped wires
	93A050122	M12-IP67 GIGA Ethernet Cable X-Coded (1M)
	93A050123	M12-IP67 GIGA Ethernet Cable X-Coded (3M)
	93A050124	M12-IP67 GIGA Ethernet Cable X-Coded (5M)
	93A050128	Adapter Cable GIGA Ethernet X-Coded M12 to RJ-45
	93A050129	Adapter Cable GIGA Ethernet X-Coded M12 to D-Coded
<b>Befestigung<sup>1</sup></b>	93ACC0230	BK-22-000 Fixing Bracket M220 Body



BK-22-000 Befestigung

DS-SMART-VS-DE Revision C 20210713

## DATALOGIC PRODUKTPORTFOLIO

