



bis Serien-Nr. 9999

Barcode-/Etikettendrucker

MACH4

Bedienungsanleitung

Ausgabe 7/06

copyright by cab / 9008491 / Q32 / 1

Angaben zu Lieferumfang, Aussehen, Leistung, Maßen und Gewicht entsprechen unseren Kenntnissen zum Zeitpunkt der Drucklegung. Änderungen sind vorbehalten.

Alle Rechte, auch die der Übersetzung, vorbehalten.

Kein Teil des Werks darf in irgendeiner Form (Druck, Fotokopie oder einem anderen Verfahren) ohne schriftliche Genehmigung von cab Produkttechnik GmbH & Co KG Karlsruhe reproduziert oder unter Verwendung elektronischer Systeme verarbeitet, vervielfältigt oder verbreitet werden.

Zulassungen

cab-Etikettendrucker erfüllen folgende Sicherheitsrichtlinien:

CE EG-Niederspannungsrichtlinie (73/23/EWG)

EG-Maschinenrichtlinie (98/37/EG)

EG-Richtlinie Elektromagnetische Verträglichkeit (89/336/EWG)

FCC Bedingungen aus Teil 15 der FCC-Vorschriften für Class-A-Computer.

Der Betrieb dieser Geräte kann unter ungünstigen Bedingungen zu Störungen des Radio- oder TV-Empfangs führen (Interferenzen), die ggf. durch Gegenmaßnahmen des Bedieners beseitigt werden müssen.



Gesellschaft für

Computer- und Automations-Bausteine mbH & Co KG

cab-Produkttechnik GmbH & Co KG

Postfach 1904 D-76007 Karlsruhe

Wilhelm-Schickard-Str. 14 D-76131 Karlsruhe

Telefon: 0721 6626-0

Telefax: 0721 6626-249

<http://www.cabgmbh.com>

E-Mail: info@cabgmbh.com

Inhaltsverzeichnis

1	Hinweise zur Dokumentation	5
1.1	Aufbau der Dokumentation und Navigation	5
1.2	Warnhinweise, Hinweise und weitere Auszeichnungselemente	5
1.2.1	Warnhinweise.....	5
1.2.2	Hinweise.....	6
1.2.3	Anzeigetexte auf dem Druckerbildschirm.....	6
1.3	Querverweise und Verweise auf Grafiken, Tabellen und Dokumente	6
1.3.1	Positionsnummern	6
1.3.2	Querverweise auf Kapitel und Unterkapitel	6
1.3.3	Verweise auf andere Dokumente	6
2	Sicherheit und Umwelt.....	6
2.1	Bestimmungsgemäße Verwendung	7
2.2	Sicherheitshinweise	7
2.3	Umweltgerechte Entsorgung.....	7
3	Installation.....	8
3.1	Geräteübersicht.....	8
3.2	Etikettendrucker auspacken.....	9
3.3	Etikettendrucker aufstellen.....	9
3.4	Etikettendrucker anschließen.....	9
3.4.1	An Stromnetz anschließen	9
3.4.2	An Computer oder Computernetzwerk anschließen	10
3.5	Etikettendrucker ein- und ausschalten	10
4	Bedienfeld	11
4.1	Aufbau des Bedienfeldes	11
4.2	Funktionen im Druckbetrieb	12
4.2.1	Symbolanzeigen.....	12
4.2.2	Energiesparmodus	12
4.2.3	Druckerzustände	12
4.2.4	Tastenfunktionen.....	13

5	Gerätetypen	14
5.1	Gerät mit Spendefunktion	14
5.2	Gerät mit Schneidefunktion.....	14
6	Material einlegen	14
6.1	Etiketten einlegen	14
6.1.1	Rollenaufnahme anpassen	14
6.1.2	Rollenetiketten einlegen.....	15
6.1.3	Leporello-Etiketten einlegen.....	16
6.1.4	Spendefunktion einrichten	17
6.2	Transferfolie einlegen.....	18
6.3	Etikettensensoren	20
6.3.1	Durchlichtsensoren	20
6.3.2	Reflexsensor	21
7	Druckbetrieb	22
7.1	Synchronisation des Papierlaufs.....	22
7.2	Abreißmodus.....	22
7.3	Spendemodus	22
7.4	Schneidemodus	22
8	Reinigung und einfache Wartung	23
8.1	Allgemeine Reinigung	23
8.2	Druckwalze reinigen.....	23
8.3	Druckkopf reinigen	23
8.4	Etikettensensoren reinigen.....	24
8.5	Wechsel des Druckkopfs.....	24
8.6	Wechseln der Druckwalze.....	25
9	Fehlerbehebung	26
9.1	Fehlerarten.....	26
9.2	Problembhebung.....	27
9.3	Fehlermeldungen und Fehlerbehebung	28
10	EG-Konformitätserklärung	31
	Index	32

1 Hinweise zur Dokumentation

1.1 Aufbau der Dokumentation und Navigation

Die Dokumentation für die Barcode-/Etikettendrucker **MACH4** besteht aus den folgenden Teilen:

- **Bedienungsanleitung**
Dieses Dokument ist für das qualifizierte Bedienpersonal vorgesehen. Es beinhaltet Informationen zur Bedienung des Druckers, sowie die technische Anleitung zum Wechseln von Baugruppen und Verschleißteilen.
- **Konfigurationsanleitung**
Diese ist auf der mitgelieferten CD oder cab-Internetseite enthalten und richtet sich an Personen, die den Etikettendrucker aufstellen, einrichten und weiterführende Wartungs- und Instandhaltungsarbeiten durchführen.
- **Serviceanleitung**
Diese ist auf der mitgelieferten CD oder cab-Internetseite enthalten und richtet sich an geschultes Servicepersonal für die Wartung und Reparatur des Etikettendruckers.

Jede Anleitung hat eine eigenständige Seiten- und Kapitelnummerierung. Zur besseren Navigation durch das Dokument werden die Kapitelüberschriften in der Kopfzeile wiederholt.

Weiterführende Dokumentation

Ersatzteillisten	Ersatzteile
Programmierhandbuch cab Transferdrucker	Programmierung der Etikettendrucker mit dem druckereigenen Befehlssatz

Tab. 1: Weiterführende Dokumentation

Bitte teilen Sie uns mit, wenn sich Fragen ergeben und wenn Sie Fehler entdecken, damit wir die Möglichkeit haben, unsere Handbücher künftig weiter zu verbessern.

1.2 Warnhinweise, Hinweise und weitere Auszeichnungselemente

1.2.1 Warnhinweise

Wichtige Informationen und Hinweise sind in dieser Bedienungsanleitung folgendermaßen gekennzeichnet:



GEFAHR!

kennzeichnet eine außerordentlich große, unmittelbar bevorstehende Gefahr, die zu schweren Verletzungen oder sogar zum Tod führen kann.



VORSICHT!

weist auf eine potenziell gefährliche Situation hin, die zu mittleren oder leichten Körperverletzungen oder zu Schäden an Sachgütern führen kann.

1.2.2 Hinweise



HINWEIS!

macht auf eine mögliche Sachbeschädigung oder einen eventuellen Qualitätsverlust aufmerksam.



INFORMATION!

die einen Arbeitsablauf erleichtert oder auf wichtige Arbeitsgänge aufmerksam macht.

1.2.3 Anzeigetexte auf dem Druckerbildschirm

Alle Texte, die auf dem Druckerbildschirm erscheinen, werden in einer angepassten Art ausgezeichnet: z. B.: `zeitzone > UTC+1`. Mit dieser verkürzten Schreibweise wird der Benutzer angeleitet, das Menü `zeitzone` zu wählen, und in diesem Menü die Option `UTC+1`.

1.3 Querverweise und Verweise auf Grafiken, Tabellen und Dokumente

1.3.1 Positionsnummern

Positionsnummern in einem Text werden in Klammern ausgezeichnet, z. B. (5). Wenn keine Bildnummer angegeben ist, beziehen sich Positionsnummern im Text immer auf die nächstgelegene Grafik oberhalb des Textes. Wird auf eine andere Grafik Bezug genommen, wird die Bildnummer mit angegeben, z. B. Abb.1 (8).

1.3.2 Querverweise auf Kapitel und Unterkapitel

Bei einem Querverweis auf Kapitel und Unterkapitel wird die Kapitelnummer und die Seitenzahl angegeben, z. B. (siehe Punkt 5.2 auf Seite 14)

1.3.3 Verweise auf andere Dokumente

Ein Verweis auf ein anderes Dokument hat die Form: Siehe *“Konfigurationsanleitung“*. Alle Dokumente, auf die in dieser Anleitung verwiesen wird, sind im Abschnitt *“Aufbau der Dokumentation und Navigation“* aufgelistet. (siehe Punkt 1.1 auf Seite 5).

2 Sicherheit und Umwelt

Vor dem ersten Gebrauch des Etikettendruckers diese Kurzanleitung sorgfältig lesen. Die Kurzanleitung beschreibt alle wesentlichen Funktionen des Etikettendruckers während des Betriebs. Die tatsächlich vorhandenen Funktionen richten sich nach der auftragsbezogenen Ausführung.



Eine detaillierte Produktbeschreibung mit allen technischen Daten ist in der *“Konfigurationsanleitung MACH4“* auf der CD-ROM oder unter www.cabgmbh.com zu finden.

2.1 Bestimmungsgemäße Verwendung

- Der Etikettendrucker ist nach dem Stand der Technik und den anerkannten sicherheitstechnischen Regeln gebaut. Dennoch können bei der Verwendung Gefahren für Leib und Leben des Benutzers oder Dritter bzw. Beeinträchtigungen des Etikettendruckers und anderer Sachwerte entstehen.
- Der Etikettendrucker darf nur in technisch einwandfreiem Zustand sowie bestimmungsgemäß, sicherheits- und gefahrenbewusst unter Beachtung der Bedienungsanleitung benutzt werden! Insbesondere Störungen, die die Sicherheit beeinträchtigen, müssen umgehend beseitigt werden.
- Der Etikettendrucker ist ausschließlich zum Bedrucken von geeigneten und vom Hersteller zugelassenen Materialien bestimmt. Eine andersartige oder darüber hinausgehende Benutzung ist nicht bestimmungsgemäß. Für aus missbräuchlicher Verwendung resultierende Schäden haftet der Hersteller/Lieferant nicht; das Risiko trägt allein der Anwender.
- Zur bestimmungsgemäßen Verwendung gehört auch das Beachten der Bedienungsanleitung, einschließlich der vom Hersteller gegebenen Wartungsempfehlungen/-vorschriften.

2.2 Sicherheitshinweise

- Der Etikettendrucker ist für Stromnetze mit Wechselspannung von 100 V bis 240 V ausgelegt. Den Etikettendrucker nur an Steckdosen mit Schutzleiterkontakt anschließen.
- Den Etikettendrucker nur mit Geräten koppeln, die Schutzkleinspannung führen.
- Vor dem Herstellen oder Lösen von Anschlüssen alle betroffenen Geräte (Computer, Drucker, Zubehör) ausschalten.
- Den Etikettendrucker nur in einer trockenen Umgebung betreiben und keiner Nässe (Spritzwasser, Nebel, etc.) aussetzen.
- Wird der Etikettendrucker bei geöffnetem Deckel betrieben, darauf achten, dass Kleidung, Haare, Schmuckstücke oder ähnliches von Personen nicht mit den offenliegenden, rotierenden Teilen in Berührung kommen.
- Die Druckbaugruppe kann während des Drucks heiß werden. Während des Betriebs nicht berühren und vor Materialwechsel oder Ausbauen abkühlen lassen.
- Nur die in dieser Bedienungsanleitung beschriebenen Handlungen ausführen. Weiterführende Arbeiten dürfen nur von geschultem Personal oder Servicetechnikern durchgeführt werden.



GEFAHR!

Lebensgefahr durch Netzspannung!

⇒ **Gehäuse des Etikettendruckers nicht öffnen.**

2.3 Umweltgerechte Entsorgung



Altgeräte enthalten wertvolle recyclingfähige Materialien, die einer Verwertung zugeführt werden sollten.

⇒ Getrennt vom Restmüll über geeignete Sammelstellen entsorgen.

Durch modulare Bauweise des Druckers ist das Zerlegen in seine Bestandteile problemlos möglich.

⇒ Teile dem Recycling zuführen.

Die Elektronikplatine des Etikettendruckers ist mit einer Lithium-Batterie ausgerüstet.

⇒ In Altbatteriesammelgefäßen des Handels oder bei den öffentlich-rechtlichen Entsorgungsträgern entsorgen.

3 Installation

3.1 Geräteübersicht

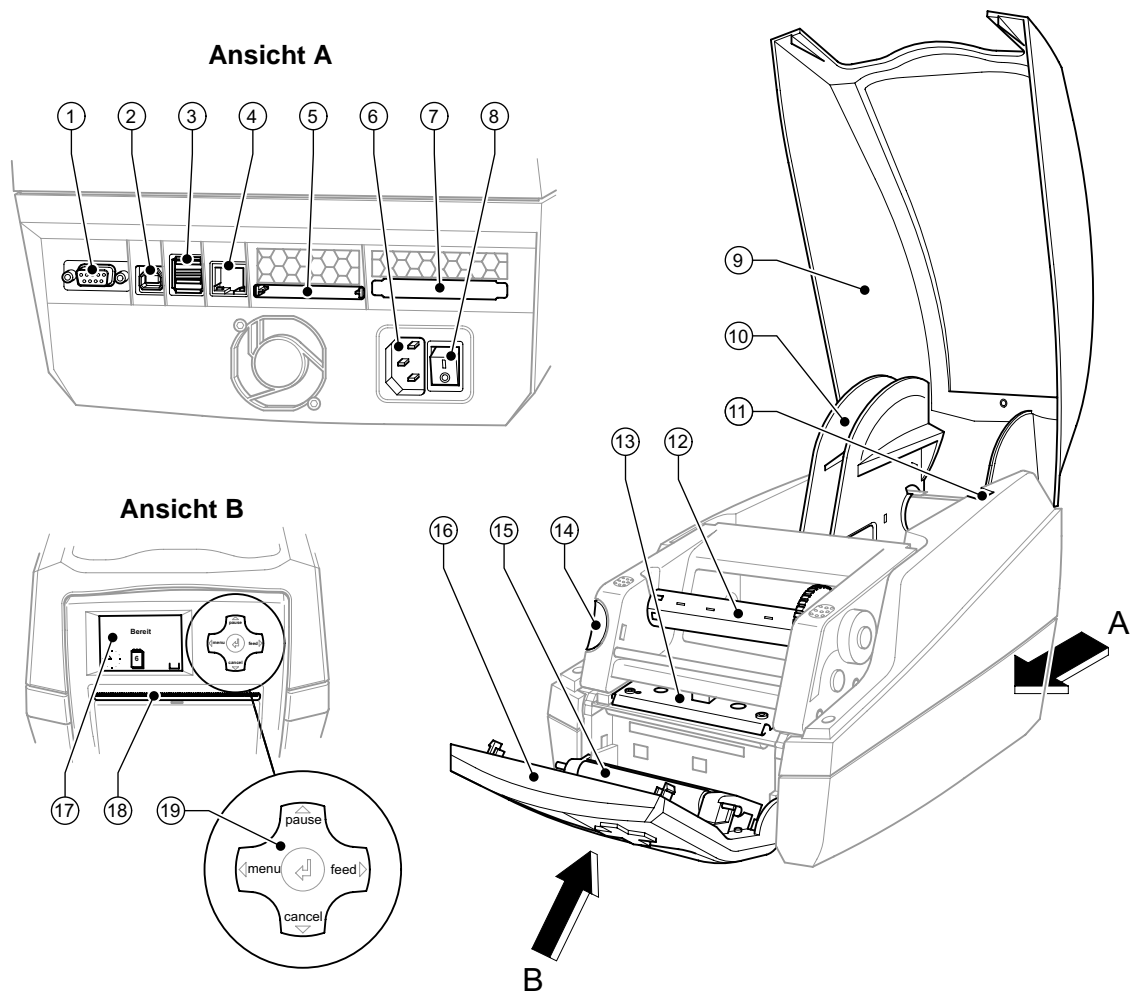


Abb. 1: Übersicht

- | | | | |
|---|--|----|--|
| 1 | Serielle RS-232-Schnittstelle | 10 | Rollenaufnahme |
| 2 | USB 2.0 High Speed Slave-Schnittstelle | 11 | Halterungsnuten |
| 3 | Zwei USB-Masterschnittstellen für Tastatur und Scanner | 12 | Aufwickler Transferfolie |
| 4 | Ethernet 10/100 Base T-Schnittstelle | 13 | Druckkopfhalter mit Druckkopf |
| 5 | Steckplatz für Compact-Flash-Karte | 14 | Entriegelungstaster des Druckmoduls |
| 6 | Netzanschlussbuchse | 15 | Andruckwalze |
| 7 | Steckplatz für PC-Card Typ II | 16 | Bedienfeld |
| 8 | Netzschalter | 17 | Grafisches Display |
| 9 | Deckel | 18 | Etikettenaustrittsöffnung mit Abreisskante |
| | | 19 | Navigatorpad |

3.2 Etikettendrucker auspacken

- ⇒ Etikettendrucker an den Halteschlaufen aus dem Karton heben.
- ⇒ Etikettendrucker auf Transportschäden prüfen.
- ⇒ Lieferung auf Vollständigkeit prüfen.

Lieferumfang:

- Etikettendrucker
- Netzkabel
- Kurzanleitung
- Printer Accessories CD mit Windowstreiber und weiterführender Dokumentation
- cablabel Lite CD



Bewahren Sie die Originalverpackung für spätere Transporte auf.

3.3 Etikettendrucker aufstellen



VORSICHT!

Beschädigung des Geräts und der Druckmaterialien durch Feuchtigkeit und Nässe.

⇒ **Etikettendrucker nur an trockenen und vor Spritzwasser geschützten Orten aufstellen.**

- ⇒ Drucker auf ebene Unterlage stellen.
- ⇒ Für den Betrieb im Spendemodus Drucker so positionieren, dass das Trägerband ungehindert nach unten ablaufen kann (siehe Punkt 6.1.4)

3.4 Etikettendrucker anschließen

Die serienmäßig vorhandenen Schnittstellen und Anschlüsse sind in Abb. 1 Übersicht, Ansicht A dargestellt.

3.4.1 An Stromnetz anschließen

Der Drucker ist mit einem Weitbereichsnetzteil ausgerüstet. Der Betrieb mit einer Netzspannung von 230 V~/50 Hz oder 115 V~/60 Hz ist ohne Eingriff am Gerät möglich.



VORSICHT!

⇒ **Vor dem Netzanschluss Netzschalter (8) auf Stellung "O" bringen.**

1. Netzkabel in Netzanschlussbuchse (6) stecken.
2. Stecker des Netzkabels in geerdete Steckdose stecken.

3.4.2 An Computer oder Computernetzwerk anschließen



Durch unzureichende oder fehlende Erdung können Störungen im Betrieb auftreten. Darauf achten, dass alle an den Etikettendrucker angeschlossenen Computer sowie die Verbindungskabel geerdet sind.


⇒ Etikettendrucker mit Computer oder Netzwerk mit einem geeigneten Kabel verbinden. Details zur Konfiguration der einzelnen Schnittstellen siehe *“Konfigurationsanleitung“*.

3.5 Etikettendrucker ein- und ausschalten

Wenn alle Anschlüsse hergestellt sind:

⇒ Drucker am Netzschalter Abb.1 (8) einschalten.

Der Drucker durchläuft einen Systemtest und zeigt anschließend im Display Abb.1 (17) den Systemzustand **Bereit** an.

Wenn während des Systemstarts ein Fehler aufgetreten ist, wird das Symbol  und die Art des Fehlers angezeigt (siehe Punkt 9.1 auf Seite 26).

⇒ Nach Beendigung der Arbeiten Drucker am Netzschalter Abb.1 (8) ausschalten.

4 Bedienfeld

Mit dem Bedienfeld kann der Anwender den Betrieb des Druckers steuern, zum Beispiel:

- Druckaufträge erteilen, unterbrechen, fortsetzen oder abrechnen,
- Druckparameter einstellen, z. B. Heizenergie des Druckkopfs, Druckgeschwindigkeit, Konfiguration der Schnittstellen, Sprache und Uhrzeit (siehe "Konfigurationsanleitung"),
- Testfunktionen starten (siehe "Konfigurationsanleitung")
- Stand-alone-Betrieb mit Speicherkarte steuern (siehe "Konfigurationsanleitung"),
- Firmware-Update durchführen (siehe "Konfigurationsanleitung").

Mehrere Funktionen und Einstellungen können auch durch druckereigene Kommandos mit Software-Applikationen oder durch direkte Programmierung mit einem Computer gesteuert werden. Details hierzu siehe "Konfigurationsanleitung".

Am Bedienfeld vorgenommene Einstellungen dienen der Grundeinstellung des Etikettendruckers.



Es ist vorteilhaft, Anpassungen an verschiedene Druckaufträge soweit wie möglich in der Software vorzunehmen.

4.1 Aufbau des Bedienfeldes

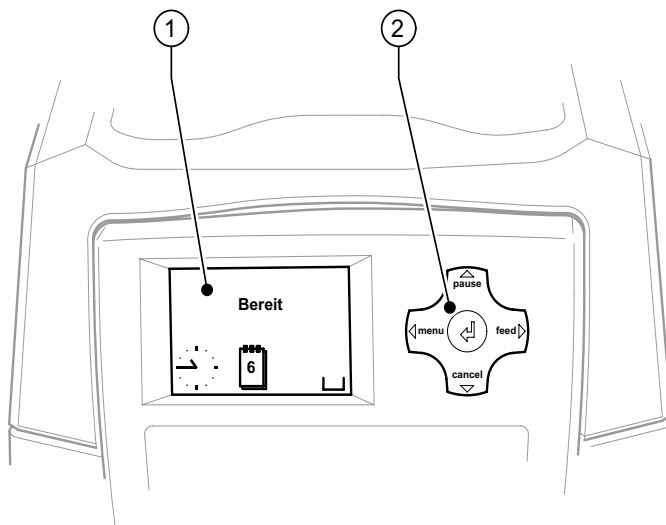


Abb. 2: Bedienfeld

- 1 Grafisches Display
- 2 Navigatorpad mit 5 integrierten Tasten

Das grafische Display informiert über den momentanen Zustand des Druckers und des Druckauftrags, meldet Fehler und zeigt im Menü die Druckereinstellungen an.

Die Tastenfunktionen sind vom aktuellen Druckerzustand abhängig:

- Aktive Funktionen: Beschriftungen und Symbole auf den Tasten des Navigatorpads leuchten.
- Im Druckbetrieb leuchten aktive Funktionen weiß (z. B. **menu** oder **feed**).
- Im Offline-Menü leuchten aktive Funktionen orange (Pfeile, Taste \leftarrow).











Funktion der Tasten

- ⇒ Die Tasten **pause**, **cancel**, **menu**, **feed** sind im Punkt 4.2.4 erläutert.
- ⇒ Die **Pfeile** (nach oben, unten, links oder rechts) dienen der Navigation im Menü.
- ⇒ Die **Taste** \leftarrow entspricht der Enter-Taste eines Rechners. Sie bestätigt:
 - die Auswahl eines Menüpunkts,
 - die Eingabe eines Parameters,
 - den Abruf von Hilfeinformationen im Fehlerfall.

4.2 Funktionen im Druckbetrieb


4.2.1 Symbolanzeigen

Je nach Konfiguration des Druckers können die in der folgenden Tabelle dargestellten Symbole in der Statuszeile des Displays erscheinen. Sie ermöglichen eine schnelle Erfassung des aktuellen Druckerzustands. Zur Konfiguration der Statuszeile siehe *“Konfigurationsanleitung“*.

Symbol	Bedeutung	Symbol	Bedeutung
	Uhrzeit		Temperatur des Druckkopfs
	Datum		PPP-Guthaben
	Status des Folienvorrats		Benutzerspeicher (Memory)
	WLAN-Feldstärke		Eingangspuffer
	Ethernet-Status		Drucker empfängt Daten

Tab. 1: Anzeigesymbole im Druckbetrieb

4.2.2 Energiesparmodus

Wird der Drucker längere Zeit nicht benutzt, schaltet er automatisch in den Energiesparmodus um. Auf der Anzeige erscheint die Grafik  und die Tastenbeleuchtung ist abgeschaltet.

Um den Energiesparmodus zu beenden:

⇒ Beliebige Taste auf dem Navigatorpad drücken.

4.2.3 Druckerzustände

Zustand 'Bereit'

Der Drucker befindet sich im Bereitschaftszustand und kann Daten empfangen.

Die Anzeige zeigt den Text **Bereit** sowie konfigurierte Symbolanzeigen, wie Uhrzeit  und Datum .

Zustand 'Drucke Etikett'

Der Drucker arbeitet einen Druckauftrag ab. Die Datenübertragung für einen neuen Druckauftrag ist möglich. Der neue Druckauftrag startet nach Beendigung des vorangegangenen.

Die Anzeige zeigt den Text **Drucke Etikett** und die Nummer des gedruckten Etiketts innerhalb des Druckauftrags.


Zustand 'Pause'

Der Druckauftrag wurde vom Bediener unterbrochen.

Die Anzeige zeigt den Text **Pause** und das Symbol .

Zustand 'behebbarer Fehler'

Es ist ein Fehler aufgetreten, der durch den Bediener behoben werden kann, ohne den Druckauftrag abzubrechen. Nach Behebung des Fehlers kann der Druckauftrag fortgesetzt werden.


Die Anzeige zeigt das Symbol , die Art des Fehlers und die Anzahl der noch zu druckenden Etiketten.

Zustand 'nicht behebbarer Fehler'

Es ist ein Fehler aufgetreten der nicht behoben werden kann, ohne den Druckauftrag abzubrechen.

Die Anzeige zeigt das Symbol , die Art des Fehlers und die Anzahl der noch zu druckenden Etiketten.

Zustand 'System-Fehler'





Wenn während des Systemstarts ein Fehler aufgetreten ist, wird das Symbol  und die Art des Fehlers angezeigt.

⇒ Drucker am Netzschalter aus- und wieder einschalten.
oder

⇒ Taste **cancel** drücken.

Wenn der Fehler beständig auftritt, Service verständigen.

4.2.4 Tastenfunktionen

Taste	Display	Zustand	Funktion	
menu	leuchtet	Bereit	Bereit	zum Offline-Menü
feed	leuchtet	Bereit	Bereit	Vorschub eines Leeretiketts
pause	leuchtet	Bereit	Bereit	nach Ende eines Druckauftrags Druck des letzten Etiketts wiederholen
		Drucke Etikett	Drucke Etikett	Druckauftrag unterbrechen, Drucker geht in Zustand Pause
		Pause	Pause	Druckauftrag fortsetzen, Drucker geht in Zustand Drucke Etikett
	blinkt		Behebbarer Fehler	Nach Fehlerbehebung Druckauftrag fortsetzen, Drucker geht in Zustand Drucke Etikett
cancel	leuchtet	Bereit	Bereit	Druckpuffer löschen, danach ist keine Druckwiederholung des letzten Etiketts möglich
		Drucke Etikett	Drucke Etikett	kurz drücken → aktuellen Druckauftrag abbrechen
		Pause	Pause	
			Behebbarer Fehler	lang drücken → aktuellen Druckauftrag abbrechen und alle Druckaufträge löschen
	blinkt		Nicht behebbarer Fehler	
Taste ↩	leuchtet		Fehler	Hilfe aufrufen - eine kurze Information zur Behebung des Fehlers wird angezeigt

Tab. 2: Tastenfunktionen

5 Gerätetypen

Der Etikettendrucker MACH4 wird in zwei Ausbaustufen geliefert, mit Spendefunktion oder mit Schneidefunktion. Beide Versionen sind mit Druckköpfen von 203, 300 oder 600 dpi erhältlich. Beide Gerätetypen dienen dem Druck auf Etiketten oder Endlosmaterial von Rollen oder mit Leporellofaltung. Die bedruckten Etiketten können entweder an der im Bedienfeld integrierten Abreißkante abgerissen oder mit einem externen Aufwickler (optional) aufgewickelt werden.

5.1 Gerät mit Spendefunktion

Diese Gerätevariante ermöglicht zusätzlich eine Etikettenausgabe im Spendemodus. Dabei wird nach dem Druck das Etikett von dem Trägermaterial getrennt. Die Entnahme der Etiketten erfolgt von Hand.

5.2 Gerät mit Schneidefunktion

Bei dieser Gerätevariante ist das Bedienfeld des Etikettendruckers mit einem Schneidemesser ausgerüstet. Das Messer schneidet Materialien bis 250 g/m².

6 Material einlegen

6.1 Etiketten einlegen

6.1.1 Rollenaufnahme anpassen

Die Etikettenrollen werden mit unterschiedlichen Durchmessern angeboten. Die Rollenaufnahme ist mit abnehmbaren Adaptern ausgerüstet, so dass Etikettenrollen mit einem Kerndurchmesser von 76 mm oder ohne Adapter mit einem Kerndurchmesser von 38 - 75 mm aufgenommen werden können.

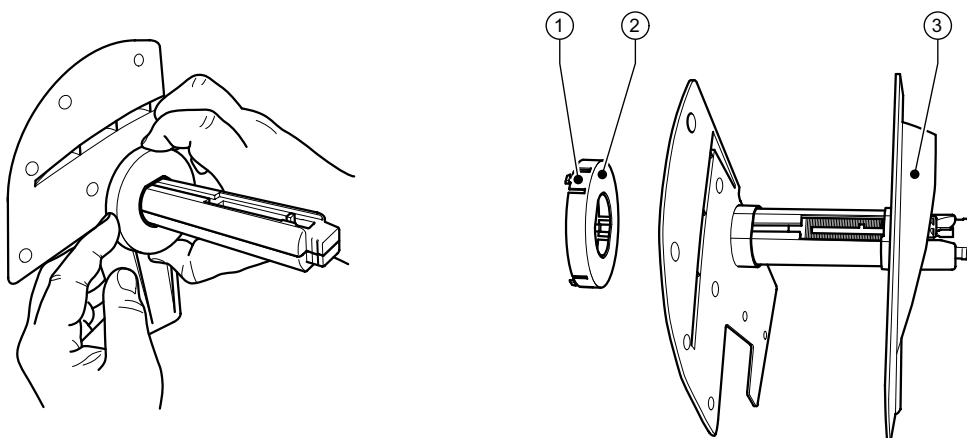


Abb. 3: Rollenaufnahme mit und ohne Adapter

Adapter demontieren

- ⇒ Deckel (9 - Abb.1) öffnen und Rollenaufnahme aus Drucker herausnehmen.
- ⇒ Randsteller (3) entfernen (siehe Punkt 6.1.2), Adapter (2) an den 3 Druckpunkten (1) wie im Bild gezeigt eindrücken und abziehen.

Adapter montieren

- ⇒ Adapter (2) aufstecken und einrasten lassen.

6.1.2 Rollenetiketten einlegen

Das Einlegen der Rollenetiketten gilt sowohl für Etiketten aus Thermo-Papier als auch für Etiketten, die mittels Transferfolie bedruckt werden.

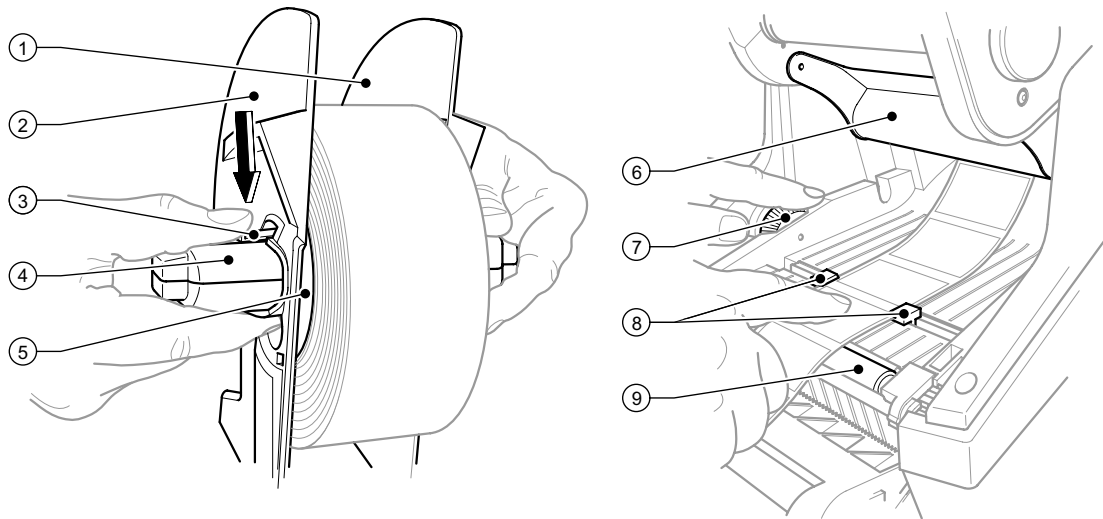


Abb. 4: Rollenaufnahme und Führung des Etikettenmaterials

1. Deckel Abb.1 (9) öffnen und Bedienfeld Abb.1 (16) herunterklappen.
2. Rollenaufnahme Abb.1 (13) aus den Halterungsnuten Abb.1 (11) im Drucker herausnehmen.
3. Hebel (3) am Randsteller 2 (2) herunterdrücken und den Randsteller vom Etikettenkern (4) abziehen.
4. Adapter montieren/demontieren siehe Punkt 6.1.1 auf Seite 14. Rollenetiketten über den Etikettenkern (4) schieben und so auf den Randsteller 1 (1) legen, dass durch den Adapter (5) bzw. den Bund des Randstellers eine Führung erfolgt. Dabei darauf achten, dass unabhängig von der Laufrichtung auf dem abgewickelten Streifen die Etiketten nach oben zeigen.
5. Randsteller 2 (2) wieder auf den Etikettenkern (4) setzen und bei gedrücktem Hebel (3) gegen die Etikettenrolle schieben. Dabei wird die Etikettenrolle durch die Randsteller selbständig in der Achsmitte justiert. Liegen beide Randsteller an der Etikettenrolle an, Hebel (3) loslassen.
6. Rollenaufnahme wieder in die Halterungsnuten im Drucker einsetzen. Darauf achten, dass die abgerundeten Flächen der Randsteller nach vorn zeigen (siehe Abb.1).
7. Entriegelungstaster Abb.1 (14) drücken und das Druckmodul nach oben klappen.
8. Etikettenmaterial unterhalb der Umlenkung (6) nach vorn und weiter über die Druckwalze (9) bis ca. 15 cm außerhalb des Druckers durchführen.
9. Etikettenführungen (8) mit dem Stellrad (7) so weit nach außen fahren, dass die Etiketten dazwischen passen. Den Etikettenstreifen mit der Hand nach unten drücken und die Etikettenführungen (8) wieder dicht an die Etikettenkanten heranfahren.
10. Druckmodul nach unten klappen und gleichmäßig auf die beiden markierten Flächen drücken, damit die Einheit beidseitig einrastet.
11. Etikettenmaterial durch die Etikettenaustrittsöffnung im Bedienfeld Abb.1 (18) nach außen führen. Bedienfeld Abb.1 (16) hochklappen und Deckel Abb.1 (9) schließen.

6.1.3 Leporello-Etiketten einlegen

Das Einlegen der Leporello-Etiketten gilt sowohl für Etiketten aus Thermo-Papier als auch für Etiketten, die mittels Transferfolie bedruckt werden.

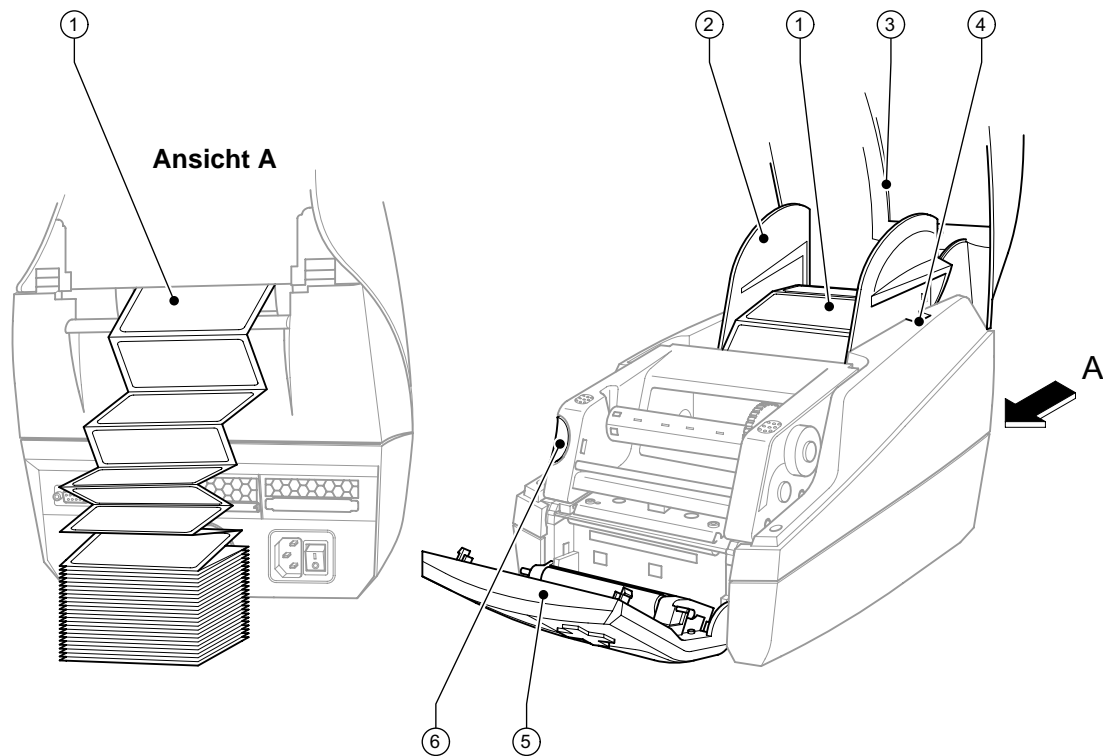


Abb. 5: Leporello-Etiketten einlegen

1. Leporello-Etiketten (1) im Stapel hinter dem Drucker platzieren. Darauf achten, dass die Etiketten auf dem Streifen nach oben zeigen.
2. Deckel (3) öffnen und Bedienfeld (5) herunterklappen.
3. Leporello-Etiketten (1) unterhalb des Deckels (3) über die Rollenaufnahme (2) führen.
4. Rollenaufnahme (2) an Etikettenbreite anpassen:
Rollenaufnahme (2) aus den Halterungen (4) im Drucker herausnehmen. Adapter von der Rollenaufnahme nehmen (siehe Punkt 6.1.1 auf Seite 14).
Hebel Abb. 4 (3) herunterdrücken und die Randsteller 1 und 2 Abb. 4 (2) auf Etikettenbreite mittig justieren.
Rollenaufnahme wieder in die Halterungen (4) im Drucker einsetzen. Darauf achten, dass die abgerundeten Flächen der Randsteller nach vorn zeigen.
5. Entriegelungstaster (6) drücken und das Druckmodul nach oben klappen.
6. Leporello-Etiketten unterhalb der Umlenkung Abb. 4 (6) nach vorn und weiter über die Druckwalze Abb. 4 (9) bis ca. 15 cm außerhalb des Druckers durchführen.
7. Etikettenführungen (8) mit dem Stellrad (7) so weit nach außen fahren, dass die Etiketten dazwischen passen. Den Etikettenstreifen mit der Hand nach unten drücken und die Etikettenführungen (8) wieder dicht an die Etikettenkanten heranfahren.
8. Druckmodul nach unten klappen und gleichmäßig auf die beiden markierten Flächen drücken, damit die Einheit beidseitig einrastet.
9. Etikettenmaterial durch den Schlitz im Bedienfeld (5) nach außen führen. Bedienfeld (5) hochklappen und Deckel (3) schließen.

6.1.4 Spendefunktion einrichten

Das Einlegen des Etikettenmaterials erfolgt wie in Punkt 6.1.2, Arbeitsschritt 1 bis 10 beschrieben.

- ! Drucker so aufstellen, dass das **Trägermaterial ungehindert nach unten ablaufen** kann.
Durch Etikettenstau kann es zu Störungen im Druckbetrieb kommen!

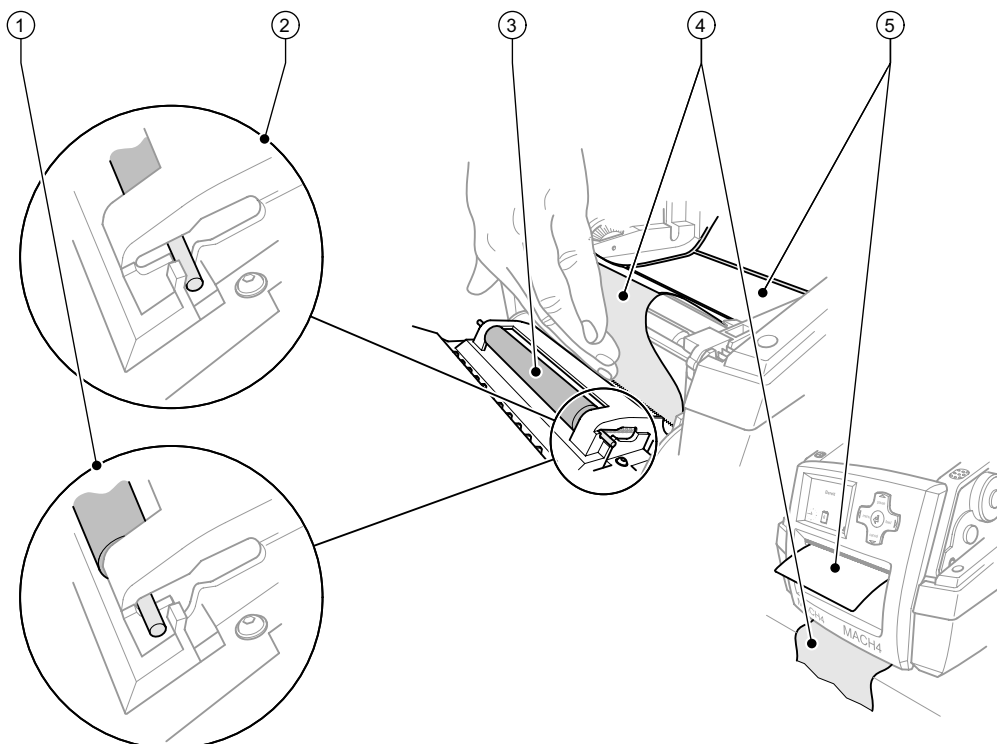


Abb. 6: Spendefunktion einrichten

1. Im Bedienfeld die Andruckwalze (3) aus der Parkposition (2) lösen. Dazu an den Walzenenden beidseitig so auf die Metallstifte drücken, dass die Walze aus der Parkposition (2) durch die eingebauten Federn in die Arbeitsposition (1) gedrückt wird.
2. Von den ersten ca. 15 cm Etikettenmaterial die Etiketten (5) entfernen.
3. Trägermaterial (4) zwischen Bedienfeld und Drucker nach außen führen.
4. Bedienfeld Abb.1 (16) hochklappen und Deckel Abb.1 (9) schließen.
5. Synchronisationslauf gemäß Punkt 7.1 durchführen.

6.2 Transferfolie einlegen



Bei direktem Thermodruck keine Transferfolie einlegen!



VORSICHT!

Beim Einlegen der Transferfolie darauf achten, dass die beschichtete Seite zu den Etiketten zeigt, da sonst Verunreinigungsgefahr für den Druckkopf besteht!

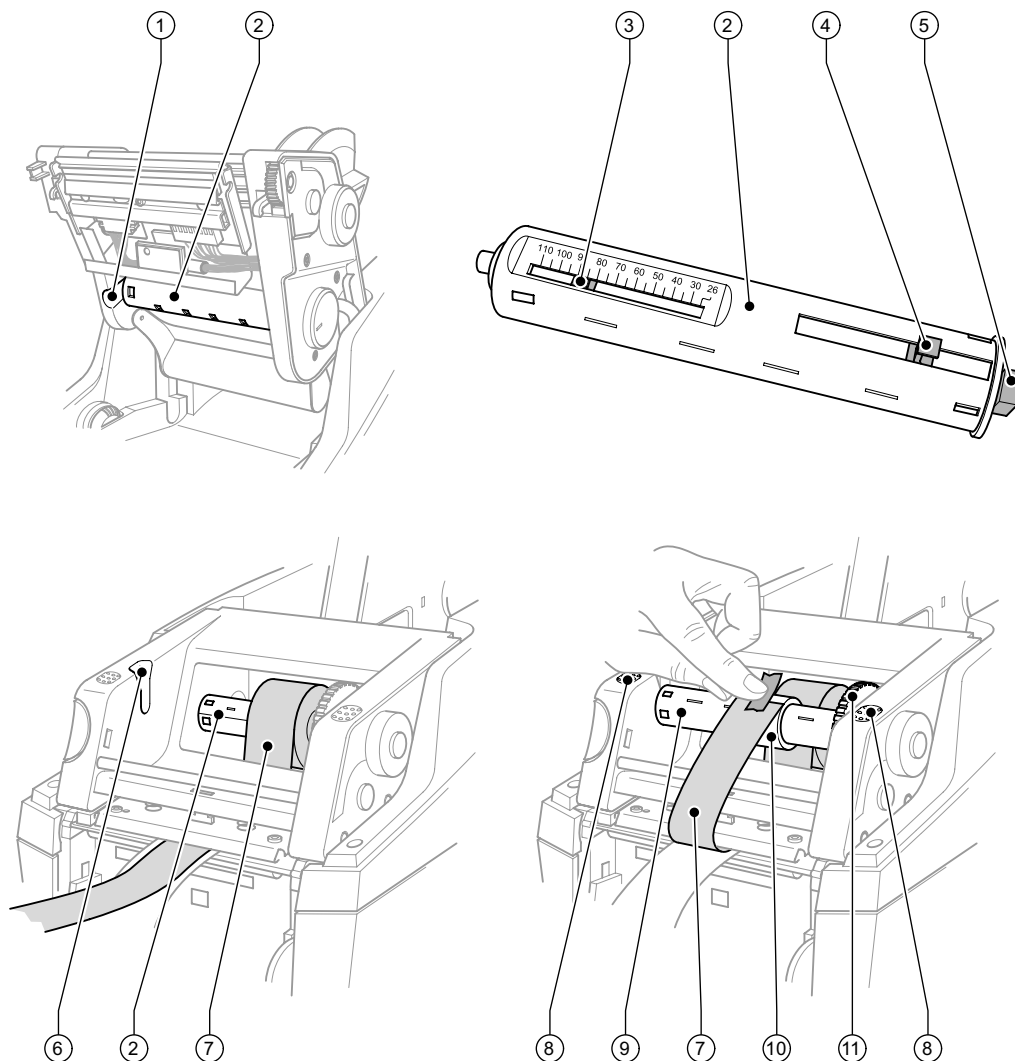


Abb. 7: Transferfolie einlegen

1. Deckel Abb.1 (9) öffnen und Bedienfeld Abb. 1 (16) herunterklappen.
2. Entriegelungstaster Abb.1 (14) drücken und das Druckmodul nach oben klappen.
3. Abwickler Transferfolie (2) bis zu einem deutlich spürbaren Widerstand nach rechts drücken, links aus der Führungsnut (1) ziehen und entnehmen.
4. Abwickler Transferfolie (2) auf die Breite der Folienrolle anpassen. Dazu Drücker (4) betätigen und verschieben. Die eingestellte Rollenbreite wird an der Skala (3) des Abwicklers Transferfolie (2) angezeigt.
5. Folienrolle bis zum Drücker (4) auf den Abwickler Transferfolie (2) schieben. Darauf achten, dass die beschichtete Seite der Transferfolie (7) zum Etikettenmaterial zeigt.
6. Um den Abwickler Transferfolie (2) wieder einzusetzen, das rechteckige Ende (5) des Abwicklers gegen die Feder in der rechten Aufnahme drücken und das linke Ende bis zum Anschlag in die Führungsnut (1) schieben.
7. Druckmodul nach unten klappen (nicht einrasten).
8. Um eine leere Rolle (10) für die gebrauchte Transferfolie auf den Aufwickler Transferfolie (9) einzusetzen und die entsprechende Rollenbreite einzustellen, analog der Punkte 3 bis 5 verfahren.
9. Um den Aufwickler Transferfolie (9) wieder einzusetzen, das rechteckige Ende (5) gegen die Feder in der rechten Aufnahme drücken und das linke Ende bis zum Anschlag in die Führungsnut (6) schieben.
10. Transferfolie (7) über den Druckkopf zum Aufwickler Transferfolie (9) führen und Folie an der leeren Rolle mit Klebeband befestigen.
Wickelrichtung gemäß Abbildung einhalten und darauf achten, dass die Folie nicht verdreht ist.
11. Spannrade (11) in Wickelrichtung drehen, bis die Folie straff sitzt.
12. Druckmodul beidseitig durch Druck auf die markierten Flächen (8) einrasten, Bedienfeld Abb.1 (16) hochklappen und Deckel Abb.1 (9) schließen.

6.3 Etikettensensoren

6.3.1 Durchlichtsensoren

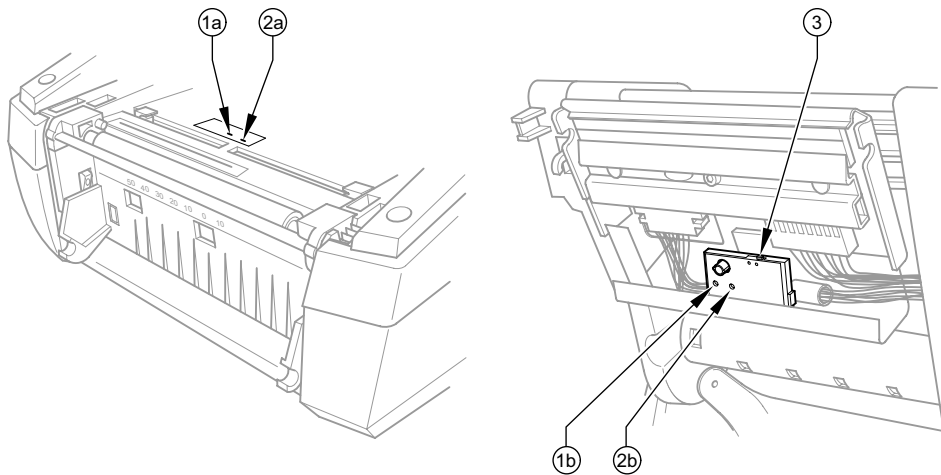


Abb. 8: Durchlichtsensor auswählen

Zur Erkennung der Etikettenanfänge und des Materialendes verfügt der Drucker über zwei Durchlichtsensoren (1, 2), die alternativ genutzt werden können. Die Empfänger (1a, 2a) sind im Transportmodul, die Sender (1b, 2b) im Druckmodul angeordnet.

Standardmäßig wird der Durchlichtsensor (2) benutzt. Dieser ist für die Anwendung von einbahnigen und mehrbahnigen Etiketten mit ungerader Anzahl geeignet.

Bei Verwendung von mehrbahnigen Etiketten mit gerader Anzahl, z. B. zwei- oder vierbahnigen, muss manuell auf den Durchlichtsensor (1) umgeschaltet werden:

1. Deckel Abb.1 (9) öffnen und Bedienfeld Abb. 1 (16) herunterklappen, Entriegelungstaster Abb.1 (14) drücken und das Druckmodul nach oben klappen.
2. Schalter (3) nach Bedarf einstellen:
für Durchlichtsensor (1) - Schalter (3) in linke Position,
für Durchlichtsensor (2) - Schalter (3) in rechte Position bringen.
3. Druckmodul beidseitig durch Druck auf die markierten Flächen einrasten, Bedienfeld Abb.1 (16) hochklappen und Deckel Abb.1 (9) schließen.

Ein Umschalten über die Software ist nicht möglich.

6.3.2 Reflexsensor

Der Reflexsensor (1) kann Marken auf der Rückseite des Etikettenmaterials erkennen. Zur Anpassung an die Lage dieser Reflexmarken ist der Sensor mit dem Schieber (2) quer zur Transportrichtung zu verschieben:

- ⇒ Abstand der Reflexmarken von der Mitte des Materials ermitteln.
- ⇒ Schieber (2) mit spitzem Werkzeug in die gewünschte Stellung bringen.
Der Abstand des Sensors zur Mitte wird an der Skala (3) angezeigt.

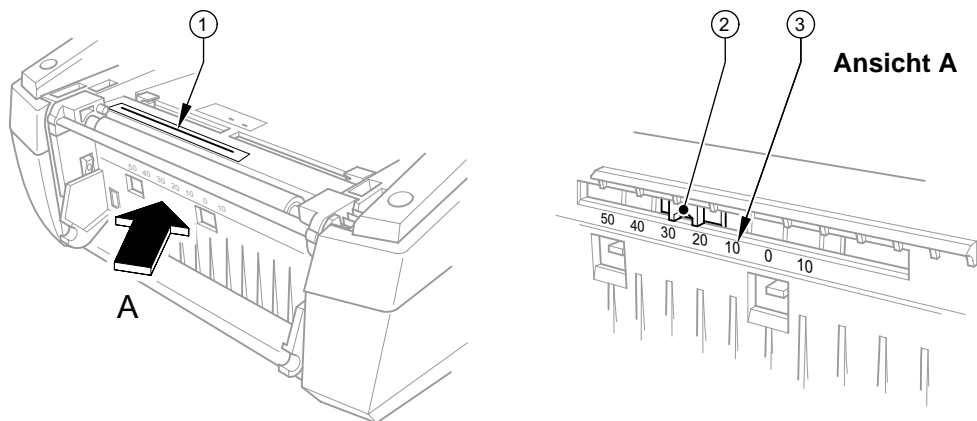


Abb. 9: Reflexsensor einstellen

7 Druckbetrieb



VORSICHT!

Beschädigung des Druckkopfs durch unsachgemäße Behandlung!

- ⇒ **Unterseite des Druckkopfs nicht mit Fingern oder scharfen Gegenständen berühren.**
- ⇒ **Darauf achten, dass sich keine Verunreinigungen auf den Etiketten befinden.**
- ⇒ **Auf glatte Etikettenoberflächen achten. Raue Etiketten wirken wie Schmirgel und reduzieren die Lebensdauer des Druckkopfs.**

Mit möglichst geringer Druckkopftemperatur drucken.

Der Drucker ist betriebsbereit, wenn alle Anschlüsse hergestellt und Etiketten sowie ggf. Transferfolie eingelegt sind.

7.1 Synchronisation des Papierlaufs

Nach dem Einlegen des Etikettenmaterials ist im Spende- oder Schneidemodus eine Synchronisation des Papierlaufs erforderlich. Dabei wird das erste vom Etikettensensor erkannte Etikett in Druckposition gebracht und alle davor liegenden Etiketten aus dem Drucker transportiert. Dies verhindert, dass im Spendemodus Leeretiketten gemeinsam mit dem ersten bedruckten Etikett gespendet werden bzw. im Schneidemodus die Schnittlänge des ersten Abschnitts fehlerhaft wird. Beide Effekte könnten das erste Etikett unbrauchbar machen.

- ⇒ Taste **feed** drücken, um die Synchronisation zu starten.
- ⇒ die beim Vorschub gespendeten bzw. abgeschnittenen Leeretiketten entfernen.

7.2 Abreißmodus

Im Abreißmodus werden Etiketten oder Endlosmaterial bedruckt. Nach dem Druck wird der Etikettenstreifen von Hand abgetrennt. Der Etikettendrucker ist hierzu mit einer Abreißkante Abb.1 (18) ausgestattet. Optional kann der Etikettenstreifen extern aufgewickelt werden.

7.3 Spendemodus

Im Spendemodus werden die Etiketten nach dem Druck automatisch vom Trägermaterial abgelöst und zur Entnahme bereitgestellt. Das Einlegen des Etikettenmaterials erfolgt hierzu wie unter Punkt 6.1 beschrieben.

i Spendemodus muss in der Software aktiviert werden.
In der Direktprogrammierung erfolgt dies mit dem „P-Kommando“, siehe *“Programmieranleitung“*.

i Ein Sensor gibt den Weiterdruck erst frei, wenn das bedruckte Etikett aus der Spende- position entnommen wurde.

7.4 Schneidemodus

Für die Schneidefunktion ist die Gerätevariante mit integriertem Schneidemesser zu verwenden. Die Etiketten oder das Endlosmaterial werden automatisch abgeschnitten. Die Einstellung der jeweiligen Schneidestelle wird vorzugsweise in der Software vorgenommen.

i Schneidemodus muss in der Software aktiviert werden.
In der Direktprogrammierung erfolgt dies mit dem „C-Kommando“, siehe *“Programmieranleitung“*.

8 Reinigung und einfache Wartung



GEFAHR!

Lebensgefahr durch Stromschlag!

Vor allen Wartungsarbeiten Drucker vom Stromnetz trennen.

Der Etikettendrucker MACH4 erfordert nur sehr wenig Pflegeaufwand. Wichtig ist die regelmäßige Säuberung des Thermodruckkopfes. Dies garantiert ein gleichbleibend gutes Druckbild und trägt maßgeblich dazu bei, einen vorzeitigen Verschleiß des Druckkopfes zu verhindern. Sonst beschränkt sich die Wartung auf eine gelegentliche Reinigung des Gerätes.

8.1 Allgemeine Reinigung



VORSICHT!

Beschädigung des Druckers durch scharfe Reinigungsmittel! Keine Scheuer- oder Lösungsmittel zur Reinigung der Außenflächen oder Baugruppen verwenden.

- ⇒ Staub und Papierfusseln im Druckbereich mit weichem Pinsel oder Staubsauger entfernen.
- ⇒ Außenflächen mit Allzweckreiniger säubern.

8.2 Druckwalze reinigen

Verschmutzungen an der Druckwalze können zu einer Beeinträchtigung des Druckbildes und des Materialtransports führen.

Bei leichten Verunreinigungen ist ein Ausbau der Druckwalze nicht erforderlich. Die Walze kann mit der Hand stückweise weitergedreht werden. Für die Reinigung Walzenreiniger und ein weiches Tuch verwenden. Bei grober Verschmutzung Druckwalze ausbauen (siehe Punkt 8.6 auf Seite 25).

8.3 Druckkopf reinigen

Während des Drucks können sich am Druckkopf Verunreinigungen ansammeln, die das Druckbild beeinträchtigen, z. B. durch Kontrastunterschiede oder senkrechte Streifen.



VORSICHT!

Beschädigung des Druckkopfs!

- ⇒ **Keine scharfen oder harten Gegenstände zur Reinigung des Druckkopfs verwenden.**
- ⇒ **Glasschutzschicht des Druckkopfs nicht berühren.**



VORSICHT!

Verletzungsgefahr durch heiße Druckkopfzeile.

Darauf achten, dass vor dem Reinigen der Druckkopf abgekühlt ist.

1. Deckel Abb.1 (9) öffnen und Bedienfeld Abb.1 (16) herunterklappen, Entriegelungstaster Abb.1 (14) drücken und das Druckmodul nach oben klappen.
2. Transferfolie und Etikettenmaterial entnehmen (siehe Punkt 6 auf Seite 14)
3. Druckkopfoberfläche mit Spezialreinigungsstift oder mit in reinem Alkohol getränktem Wattestäbchen reinigen.
4. Vor Inbetriebnahme des Druckers Druckkopf 2-3 Minuten trocknen lassen.

8.4 Etikettensensoren reinigen



VORSICHT!

Beschädigung der Lichtschranke!

⇒ Keine scharfen oder harten Gegenstände oder Lösungsmittel zur Reinigung der Lichtschranke verwenden.

Die Etikettensensoren können durch Papierstaub verschmutzen. Dadurch kann die Etikettenanfangs- oder Druckmarkenerkennung beeinträchtigt werden (siehe Punkt 6.3 auf Seite 20).

⇒ Etikettensensoren mit Pinsel oder mit einem in reinem Alkohol getränkten Wattestäbchen reinigen.

8.5 Wechsel des Druckkopfs

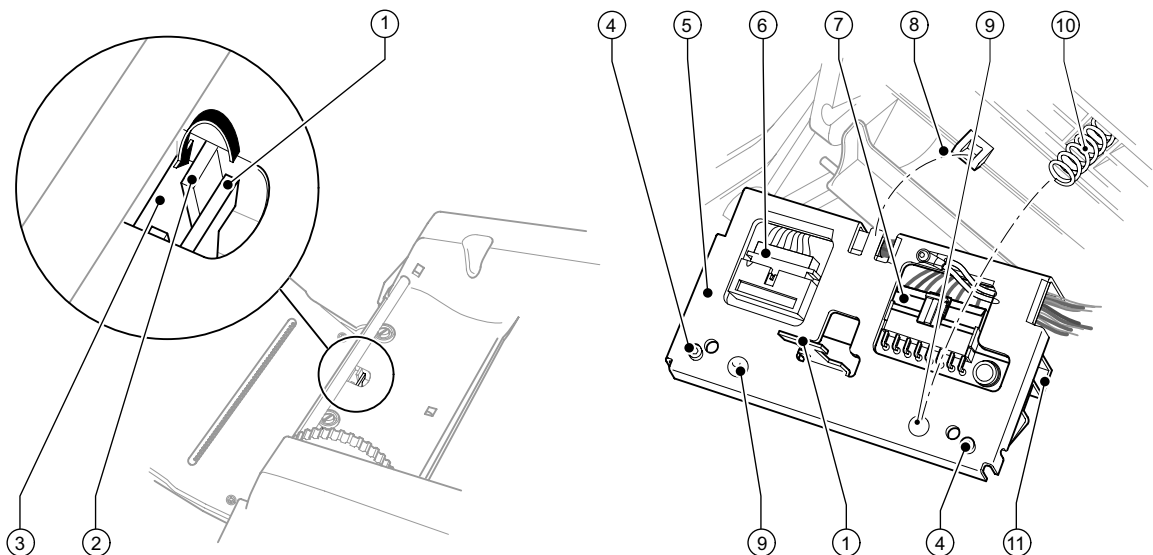


Abb. 10: Druckkopf wechseln



ACHTUNG !

Schützen Sie den Druckkopf vor Schäden durch elektrostatische Entladungen !

- ⇒ Stellen Sie den Drucker auf einer geerdeten leitfähigen Unterlage auf !
- ⇒ Erden Sie Ihren Körper für den Druckkopftausch in geeigneter Weise (z.B. durch Anlegen eines geerdeten Handgelenkgurts) !
- ⇒ Berühren Sie die Kontakte an den Steckverbindern des Druckkopfes nicht mit bloßen Händen !

1. Deckel Abb.1 (9) öffnen und Bedienfeld Abb.1 (16) herunterklappen, Entriegelungstaster Abb.1 (14) drücken und das Druckmodul nach oben klappen.
2. Von unten gegen die Druckkopfhalterung (5) drücken und die Halterungsnase (1) über den Steg (2) durch den Schlitz (3) ziehen. Druckkopfhalterung (5) wird durch 2 Federn (10) nach unten gedrückt.
3. Die Druckkopfhalterung (5) aus der Führung (8) des Druckmoduls ziehen.
4. Den Druckkopf (11) durch Lösen der Schrauben (4) von der Druckkopfhalterung (5) trennen.
5. Die Druckkopfkabel (6) und (7) vom Druckkopf (11) trennen.
6. Nach Austausch des Druckkopfs (11) die Druckkopfkabel (6) und (7) an neuem Druckkopf (11) kontaktieren.

7. Druckkopf (11) mit Schrauben (4) an der Druckkopfhalterung (5) befestigen.
8. Die Druckkopfhalterung (5) in die Führung (8) stecken und nach oben gegen die Federn (10) drücken, wobei die Federn (10) auf die Butzen (9) treffen müssen. Dabei Halterungsnase (1) durch den Schlitz (3) nach oben führen und Druckkopfhalterung (5) nach hinten schieben, bis die Halterungsnase (1) über den Steg (2) einklinkt.
9. Druckmodul nach unten klappen und gleichmäßig auf die beiden markierten Flächen drücken, damit die Einheit beidseitig einrastet. Bedienfeld schließen.

Der Drucker ist wieder einsatzbereit.

8.6 Wechseln der Druckwalze

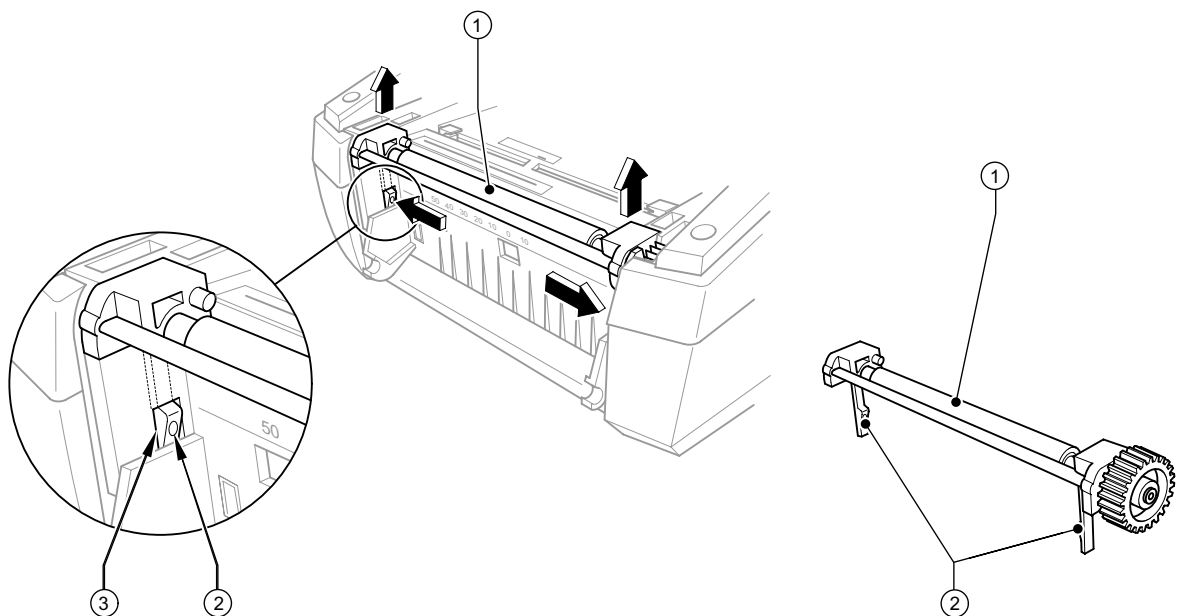


Abb. 11: Druckwalze ein- und ausbauen




1. Deckel Abb.1 (9) öffnen und Bedienfeld Abb.1 (16) herunterklappen.
2. Entriegelungstaster Abb.1 (14) drücken und das Druckmodul nach oben klappen.
3. Zur Entnahme der Druckwalzeneinheit (1) Arretierung lösen:
Durch die Öffnungen (3) auf beiden Seiten mit spitzem Werkzeug auf die Druckpunkte der Halterungsnasen (2) drücken und Druckwalzeneinheit (1) entriegeln. Dabei ist ein leises Klicken zu hören und die Druckwalzeneinheit (1) wird leicht angehoben. Die entriegelte Druckwalzeneinheit (1) nach oben aus dem Gerät ziehen.
4. Die gereinigte oder neue Druckwalzeneinheit (1) in die Halterungsöffnungen setzen und gleichmäßig auf beiden Seiten nach unten drücken bis sie einrastet.

Der Drucker ist einsatzbereit.

9 Fehlerbehebung

9.1 Fehlerarten

Tritt ein Fehler auf, zeigt das Diagnosesystem diesen auf dem Bildschirm an. Der Drucker wird je nach Fehlerart in einen der 3 möglichen Fehlerzustände versetzt.

Symbol	Navigatortpad	Fehlerart
	pause blinkt cancel leuchtet	Behebbarer Fehler (siehe Punkt 4.2.3 auf Seite 12)
	cancel blinkt	Nicht behebbarer Fehler (siehe Punkt 4.2.3 auf Seite 12)
	-	Systemfehler (siehe Punkt 4.2.3 auf Seite 12)

Tab. 3: Fehlerzustände

9.2 Problembehebung

Problem	Ursache	Behebung
Transferfolie knittert	Transferfolie zu breit	Transferfolie verwenden, die nur wenig breiter ist als das Etikett.
Druckbild weist Verwischungen oder Leerstellen auf	Druckkopf verschmutzt	Siehe "Druckkopf reinigen" auf Seite 23.
	Temperatur zu hoch	Temperatur über Software verringern.
	Ungünstige Kombination von Etiketten und Transferfolie	Andere Foliensorte oder -marke verwenden.
Drucker stoppt nicht, wenn Transferfolie zu Ende ist	In Software ist Thermodruck gewählt	In Software auf Thermotransferdruck umstellen.
Drucker druckt Folge von Zeichen anstelle des Etikettenformats	Drucker ist im Monitormodus	Monitormodus beenden.
Drucker transportiert das Etikettenmaterial aber nicht die Transferfolie	Transferfolie falsch eingelegt	Transferfolienlauf und Orientierung der beschichteten Seite prüfen und ggf. korrigieren.
	Ungünstige Kombination von Etiketten und Transferfolie	Andere Foliensorte oder -marke verwenden.
Drucker bedruckt nur jedes 2. Etikett	Formateinstellung in Software zu groß.	Formateinstellung in Software ändern.
Senkrechte weiße Linien im Druckbild	Druckkopf verschmutzt	Siehe "Druckkopf reinigen" auf Seite 23.
	Druckkopf defekt (Ausfall von Heizpunkten)	Siehe "Wechsel des Druckkopfs" auf Seite 24.
Waagerechte weiße Linien im Druckbild	Drucker wird im Schneide- oder Spendemodus mit der Einstellung Rücktransport > optimiert betrieben	Setup auf Rücktransport > immer umstellen. Siehe "Konfigurationsanleitung".
Druckbild auf einer Seite heller	Druckkopf verschmutzt	Siehe "Druckkopf reinigen" auf Seite 23.

Tab. 4: Problembehandlung

9.3 Fehlermeldungen und Fehlerbehebung

Fehlermeldung	Ursache	Behebung
A/D-Wandler def.	Hardwarefehler	Drucker aus- und einschalten. Bei erneutem Auftreten Service benachrichtigen.
Barcode zu groß	Barcode zu groß für den zugewiesenen Bereich des Etiketts	Barcode verkleinern oder verschieben.
Barcodefehler	Ungültiger Barcode-Inhalt, z. B. alphanumerische Zeichen in numerischem Barcode	Barcode-Inhalt korrigieren.
Batterie leer	Batterie der PC Card ist leer	Batterie in PC Card tauschen.
Datei nicht gef.	Aufruf einer Datei von Speicherkarte, die nicht vorhanden ist	Inhalt der Speicherkarte prüfen.
Druckkopf defekt	Hardware-Fehler	Drucker aus- und einschalten. Bei erneutem Auftreten Druckkopf ersetzen (siehe Punkt 8.5 auf Seite 24).
Falsche Revision	Fehler beim Laden eines neuen Firmware-Standes. Firmware passt nicht zu Hardware-Stand	Passende Firmware laden.
Feldname doppelt	Feldname in der Direktprogrammierung doppelt vergeben	Programmierung korrigieren.
Folie zu Ende	Transferfolie aufgebraucht	Neue Transferfolie einlegen.
	Transferfolie beim Drucken durchgeschmolzen	Druckauftrag abbrechen. Heizstufe über Software ändern. Druckkopf reinigen (siehe Punkt 8.3 auf Seite 23). Transferfolie einlegen (siehe Punkt 6.2 auf Seite 18). Druckauftrag neu starten.
	Thermoetiketten sollen verarbeitet werden, in der Software ist aber auf Transferdruck geschaltet	Druckauftrag abbrechen. In Software auf Thermo-Druck schalten. Druckauftrag neu starten.
FPGA defekt	Hardware-Fehler	Drucker aus- und einschalten. Bei erneutem Auftreten Service benachrichtigen.
Gerät nicht vorh.	Programmierung spricht nicht vorhandenes Gerät an	Optionales Gerät anschließen oder Programmierung korrigieren.

Fehlermeldung	Ursache	Behebung
Kein Datensatz	Fehler der Option Speicherkarte bei Zugriff auf Datenbank	Programmierung und Speicherkarteninhalt prüfen.
Kein DHCP-Serv.	Drucker ist für DHCP konfiguriert, und es ist kein DHCP Server vorhanden oder der DHCP Server ist z. Zt. nicht verfügbar	In Konfiguration DHCP ausschalten und feste IP-Adresse vergeben. Netzwerkadministrator verständigen.
Kein Etikett	Auf dem Etikettenstreifen fehlen mehrere Etiketten	Taste pause mehrfach drücken, bis das nächste Etikett auf dem Streifen vom Drucker erkannt wird.
	Das in der Software angegebene Etikettenformat stimmt nicht mit dem tatsächlichen überein	Druckauftrag abbrechen. Etikettenformat in Software ändern. Druckauftrag neu starten.
	Im Drucker befindet sich Endlosmaterial, die Software erwartet aber Etiketten	Druckauftrag abbrechen. Etikettenformat in Software ändern. Druckauftrag neu starten.
Kein Link	Netzwerkanbindung fehlt	Netzwerkkabel und Stecker prüfen. Netzwerkadministrator verständigen.
Kein SMTP-Server	Drucker ist auf SMTP konfiguriert, und es ist kein SMTP Server vorhanden, oder der SMTP Server ist z. Zt. nicht verfügbar	In Konfiguration SMTP ausschalten. Vorsicht! Eine Warnung per E-Mail (EAlert) ist dann nicht möglich! Netzwerkadministrator verständigen.
Kein Timeserver	Timeserver ist in der Konfiguration gewählt, und es ist kein Timeserver vorhanden, oder der Timeserver ist z. Zt. nicht verfügbar.	In Konfiguration Timeserver ausschalten. Netzwerkadministrator verständigen.
Keine Größenang.	Etikettengröße in Programmierung nicht definiert	Programmierung prüfen.
Kopf abgeklappt	Druckkopf nicht verriegelt	Druckkopf verriegeln.
Kopf zu heiß	Zu starke Erwärmung des Druckkopfs	Nach einer Pause läuft der Druckauftrag automatisch weiter. Bei wiederholtem Auftreten Heizstufe oder Druckgeschwindigkeit in der Software verringern.
Lesefehler	Lesefehler beim Zugriff auf Speicherkarte	Daten auf Speicherkarte prüfen. Daten sichern. Karte neu formatieren.
Medium voll	Speicherkarte kann keine zusätzlichen Daten mehr aufnehmen	Speicherkarte wechseln.

Fehlermeldung	Ursache	Behebung
Papier zu Ende	Etikettenrolle aufgebraucht	Rollenetiketten einlegen (siehe Punkt 6.1.2 auf Seite 15) oder Leporello-Etiketten einlegen (siehe Punkt 6.1.3 auf Seite 16).
	Fehler im Papierlauf	Papierlauf prüfen.
Protokollfehler	Drucker erhält vom Computer einen unbekanntem oder falschen Befehl.	Taste pause drücken, um den Befehl zu überspringen, oder Taste cancel drücken, um den Druckauftrag abzubrechen.
Pufferüberlauf	Dateneingabepuffer ist voll, und der Computer versucht weitere Daten zu schicken	Datenübertragung mit Protokoll verwenden (vorzugsweise RTS/CTS).
Schreibfehler	Hardwarefehler	Schreibvorgang wiederholen. Karte neu formatieren.
Schreibgeschützt	Schreibschutz der PC Card aktiviert.	Schreibschutz deaktivieren.
Schrift unbekannt	Fehler in der gewählten Downloadschriftart	Druckauftrag abbrehen, Schriftart wechseln.
Setup ungültig	Fehler im Konfigurationsspeicher	Drucker neu konfigurieren. Bei erneutem Auftreten Service benachrichtigen.
Spannungsfehler	Hardwarefehler	Drucker aus- und einschalten. Bei erneutem Auftreten Service benachrichtigen. Es wird angezeigt, welche Spannung ausgefallen ist. Bitte notieren.
Speicher voll	Druckauftrag zu groß: z. B. durch geladene Schriften, große Grafiken	Druckauftrag abbrehen. Menge der zu druckenden Daten verringern.
Strukturfehler	Fehler im Inhaltsverzeichnis der Speicherkarte, unsicherer Datenzugriff	Speicherkarte neu formatieren.
Unbek. Medientyp	Speicherkarte nicht formatiert Speicherkartentyp nicht unterstützt	Karte formatieren, anderen Kartentyp verwenden.
USB-Fehler keine Reaktion	USB-Gerät wird erkannt, funktioniert aber nicht	USB Gerät nicht verwenden.
USB-Fehler Strom zu groß	USB-Gerät zieht zu viel Strom	USB Gerät nicht verwenden.
USB-Fehler unbek. Gerät	USB-Gerät wird nicht erkannt	USB Gerät nicht verwenden.

Tab. 5: Fehlerbehebung

10 EG-Konformitätserklärung



Gesellschaft für Computer-
und Automations-
Bausteine mbH & Co KG
Wilhelm-Schickard-Str. 14
D-76131 Karlsruhe

EG - Konformitätserklärung

Hiermit erklären wir, dass die nachfolgend bezeichnete Maschine aufgrund ihrer Konzipierung und Bauart sowie in der von uns in Verkehr gebrachten Ausführung den einschlägigen grundlegenden Sicherheits- und Gesundheitsanforderungen der betreffenden EG-Richtlinien entspricht. Bei einer nicht mit uns abgestimmten Änderung der Maschine oder des Verwendungszwecks verliert diese Erklärung ihre Gültigkeit.

Gerät:

Typ:

Transferdrucker/Thermodirektdrucker

A2+ / A4+ / A6+ / A8+

Angewandte EG-Richtlinien und Normen :

- **EG-Maschinenrichtlinie**
- Sicherheit von Maschinen

98/37/EG
EN ISO 12100-1:2003
EN ISO 12100-2:2003

- **EG-Niederspannungsrichtlinie**
- Sicherheit von Informationsgeräten
und Büromaschinen

73/23/EWG
EN 60950-1:2001

- **EG-Richtlinie EMV**
- Grenzwerte für Funkstörungen von
Einrichtungen der Informationstechnik
- Oberschwingströme
- Spannungsschwankungen / Flicker
- Störfestigkeitseinrichtungen
Grenzwerte und Prüfverfahren

89/336/EWG
EN 55022:1998 + A1:2000 + A2:2003 - Class A

EN 61000-3-2:2000
EN 61000-3-3:1995+A1:2001
EN 55024:1998 + A1:2001 + A2:2003

Für den Hersteller zeichnet :

cab Produkttechnik Sömmerda
Gesellschaft für Computer-
und Automationsbausteine mbH
99610 Sömmerda

Sömmerda, 10.04.06



Erwin Fascher
Geschäftsführer

A	
Abreißmodus	22
Abrisskante	8
Adapter montieren	14
Anzeige	11
Auspacken	9
Ausschalten	10
B	
Betriebszustände	12
Bildschirm	11
C	
Computeranschluss	10
D	
Druckbetrieb	22
Druckkopf ein- und ausbauen	24
Druckwalze ein- und ausbauen	25
E	
Eischaften	10
Energiesparmodus	12
Etiketten einlegen	14
Etikettensensoren reinigen	24
F	
Fehlerarten	26
Fehlermeldungen und Fehlerbehebung	28
G	
Gefahr	5
H	
Hinweise zur Dokumentation	5
L	
Leporello-Etiketten einlegen	16
Lieferumfang	9
M	
Material einlegen	14
N	
Netzwerkanschluss	10
P	
Problembhebung	27
R	
Reinigung	23
Druckkopf reinigen	23
Druckwalze reinigen	23
Etikettensensoren reinigen	24
Rollenaufnahmen anpassen	14
S	
Schneidmodus	22
Spendemodus	22
Symbolanzeigen	12
Synchronisationslauf	22
T	
Tastenfunktionen	13
Transferfolie	18
U	
Umwelt	6
W	
Warnhinweise	5
Wartung	23
Wechsel der Druckwalze	25
Wechsel des Druckkopfs	24
Z	
Zustand	
behebbarer Fehler	13
Bereit	12
Drucke Etikett	12
nicht behebbarer Fehler	13
Pause	12
System-Fehler	13