



## P-SERIE

Die P-Serie ist ein extrem kompaktes und kostengünstiges Einstiegsmodell für den Einsatz in der industriellen Bildverarbeitung.

Sie ist in den Varianten Farbe und Monochrom verfügbar, sowie in den Auflösungen 640x480 Pixel mit 120fps und 1280x1024 Pixel mit 60fps.

Alle Optiken und integrierten Beleuchtungen sind austauschbar und können einfach ausgewechselt werden. Fünf Brennweiten und acht Beleuchtungsoptionen ermöglichen 90 verschiedene Gerätekombinationen. Die hohe Flexibilität der P-Serie ermöglicht eine Vielzahl von unterschiedlichen Einsatzmöglichkeiten.

Durch die kompakten Abmessungen und die drehbaren Anschluss-Stecker kann die P-Serie äußerst platzsparend eingebaut werden. Das IP67-Metallgehäuse garantiert einen Maximalschutz für die zahlreichen Arbeitsumgebungen.

Die P-Serie unterstützt das IMPACT LITE-Softwarepaket. Mit mehr als 25 Inspektionstools revolutioniert IMPACT LITE Inspektionslösungen durch eine einfache, schnelle und intuitive Parametrierung. Noch nie war Bildverarbeitung so einfach.



VISION

## HIGHLIGHTS

- Ultrakompaktes Gehäuse
- Drehbarer Kabel-Anschluss für gerade bzw. 90° abgehende Kabel
- Robustes IP67-Gehäuse
- VGA und 1.3 Megapixel Auflösung
- Farb- und Monochrom-CMOS Sensor
- Wechselbare Optiken und integrierte Beleuchtungen
- Ethernet- und serielle Kommunikation
- IMPACT Lite-Software

## ANWENDUNGEN

### Verpackungsindustrie

- Positionserkennung von farbigen Markierungen
- Klarschriftlesung, z.B. LOT-Nummern und Mindesthaltbarkeitsdaten
- Verschlusskappen-Inspektion
- Muster-Inspektion von Etiketten
- Positions-, Orientierungs- und Farberkennung von Etiketten

### Medizin und Pharmaindustrie

- Überprüfung von Verpackungen und Siegeln
- GTIN, Seriennummern etc., OCR-Lesung
- Vollständigkeitsüberprüfung
- Zählen von Vials und Trays
- Farb- und Konturerkennung
- Verschlusskappen-Inspektion (Anwesenheit und Farbe)

### Automobilindustrie

- Mustererkennung, Anwesenheits-/Abwesenheitsüberprüfung
- Armaturenbrett-/Interior-Inspektion
- Inspektion von Fahrzeugsicherungen

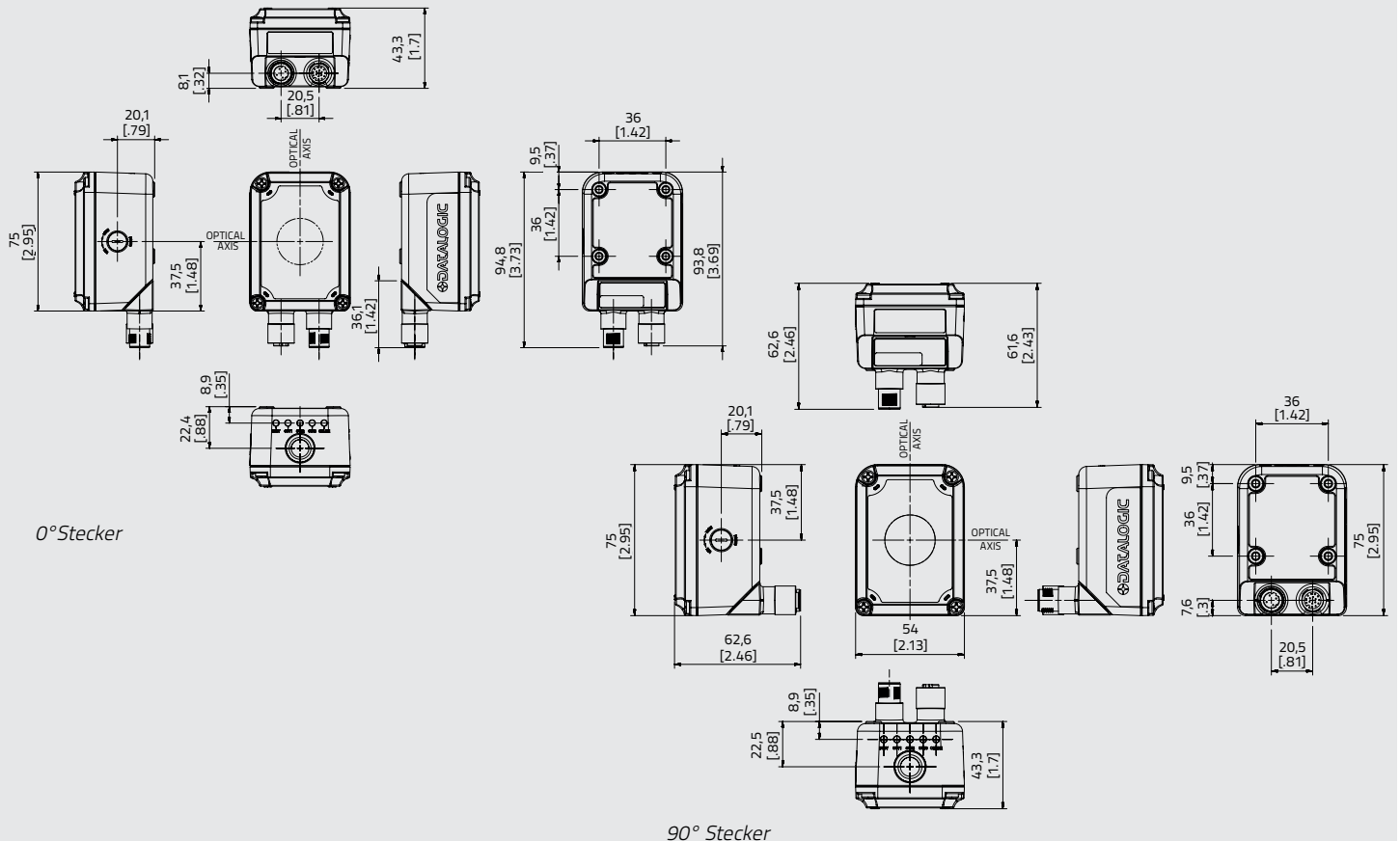
### Elektronik

- Bestückungs-Überprüfung
- Bauteil-Ausrichtung/-Position

## TECHNISCHE DATEN

	P10	P11	P15	P16
Auflösung	VGA (640 x 480 pixels)		SXGA (1280 x 1024 pixels)	
Sensor	Monochrome CMOS global shutter	Color CMOS global shutter	Monochrome CMOS global shutter	Color CMOS global shutter
Pixelgröße	5.3 um			
Sensorgröße	1/4"		1/1.8"	
Bilder pro Sekunde	120 fps		60 fps	
Prozessor	660 MHz DSP			
Dedizierter Ein-/Ausgang	1 IN			
Konfigurierbarer Ein-/Ausgang	1 IN / 3 OUT			
I/O-Typ	Isolated INPUT Non-isolated OUTPUT			
Externer Schalter	Yes			
Ethernet	10/100 Mbit/s			
RS-232 seriell	Yes			
RAM	256 MB			
Speicher	256 MB			
Objektive	6mm / 9mm / 12mm / 16mm / 25 mm			
Beleuchtungen	8 Weitwinkel-LEDs: rot, weiß, IR, blau, rot mit Polarisationsfilter, Weiß mit Polarisationsfilter Multiregion, 50 LEDs, diffus: Rot, Weiß, Blau			
Spannungsversorgung	10 – 30 Vdc			
Schutzklasse	IP67			
Maximale Gehäuseabmessungen (LxBxH)	95 x 54 x 43 mm (3.7 x 2.1 x 1.7 in.) – Connector @ 0° 75 x 54 x 62 mm (3.0 x 2.1 x 2.4 in.) – Connector @ 90°			
Gehäuse	Aluminium, Kunststoff-Schutzcover			
Betriebstemperatur	0 bis 50 °C (32 to 122 °F)			
Lagertemperatur	-20 bis 70 °C (-4 to 158 °F)			
Feuchtigkeit (nicht kondensierend)	0 bis 90%			
Zulassungen	CE, CSA			

## ABMESSUNGEN



## BELEUCHTUNG

Neun verschiedene Wechselbeleuchtungen sind verfügbar:

### WEITWINKEL



ROT



WEISS



BLAU



IR



ROT MIT POLARISATIONSFILTER



WEISS MIT POLARISATIONSFILTER

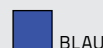
### MULTIREGION



ROT



WEISS



BLAU

## OPTIK

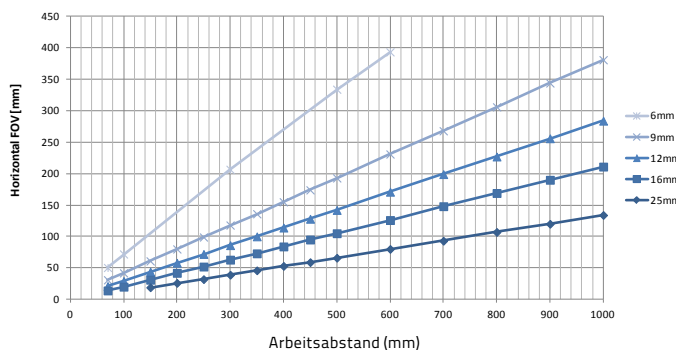
### P10 UND P11 SICHTFELD (FOV W X H MM)

ARBEITSABSTAND	6mm	9mm	12mm	16mm	25mm
70 mm	51 x 38	31 x 23	21 x 16	14 x 10	-
150 mm	108 x 81	61 x 46	44 x 33	31 x 23	19 x 14
300 mm	207 x 155	118 x 88	86 x 65	63 x 47	39 x 29
500 mm	334 x 250	193 x 145	142 x 106	105 x 79	66 x 50
600 mm	394 x 295	231 x 173	171 x 128	126 x 95	80 x 60

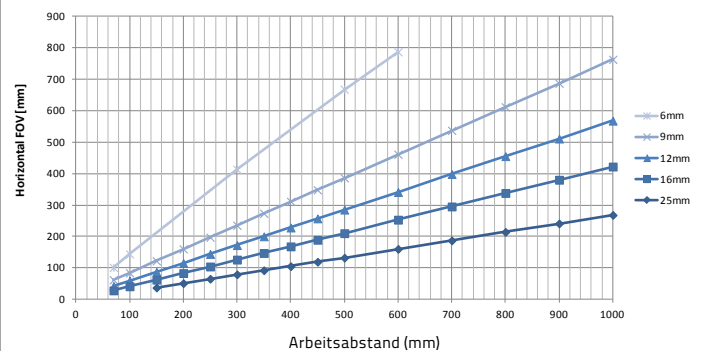
### P15 UND P16 SICHTFELD (FOV W X H MM)

ARBEITSABSTAND	6mm	9mm	12mm	16mm	25mm
70 mm	101 x 81	62 x 50	42 x 34	28 x 22	-
150 mm	216 x 173	122 x 98	87 x 70	62 x 50	37 x 30
300 mm	413 x 330	235 x 188	172 x 138	126 x 101	79 x 63
500 mm	668 x 534	386 x 309	285 x 228	210 x 168	132 x 106
600 mm	787 x 630	461 x 369	341 x 273	253 x 202	160 x 128

P10 und P11 (640 x 480 pixels)



P15 und P16 (1280 x 1024 pixels)



## AUSWAHL MODELLE UND BESTELLINFORMATION

MODELL	BESTELLNUMMER
Camera, IMPACT P10, Grayscale, 640x480, 120 FPS, 1/4" CMOS	937700000
Camera, IMPACT P11, Color, 640x480, 120 FPS, 1/4" CMOS	937700004
Camera, IMPACT P15, Grayscale, 1280x1024, 60 FPS, 1/1.8" CMOS	937700001
Camera, IMPACT P16, Color, 1280x1024, 60 FPS, 1/1.8" CMOS	937700005

## AUSWAHL ZUBEHÖR UND BESTELLINFORMATION

MODELL	BESCHREIBUNG	BESTELLNUMMER
<b>BELEUCHTUNGEN</b>		
LT-050 - Red Wide Angle Illuminator	Lighting, P-Series, LT-050, Wide angle 8 LEDs, red	95A901780
LT-055 - White Wide Angle Illuminator	Lighting, P-Series, LT-055, Wide angle 8 LEDs, white	95A901790
LT-053 - Blue Wide Angle Illuminator	Lighting, P-Series, LT-053, Wide angle 8 LEDs, blue	95A901800
LT-052 - IR Wide Angle Illuminator	Lighting, P-Series, LT-052, Wide angle 8 LEDs, IR	95A901810
LT-057 - Red Multi Chain Illuminator	Lighting, P-Series, LT-057, Multi-chain 50 LEDs, red	95A901820
LT-059 - White Multi Chain Illuminator	Lighting, P-Series, LT-059, Multi-chain 50 LEDs, white	95A901830
LT-058 - Blue Multi Chain Illuminator	Lighting, P-Series, LT-058, Multi-chain 50 LEDs, blue	95A901840
LT-051 - Red Wide Angle Illuminator with Polarizer	Lighting, P-Series, LT-051, Wide angle 8 LEDs, red with polarizer	95A901870
LT-056 White Wide Angle Illuminator with Polarizer	Lighting, P-Series, LT-056, Wide angle 8 LEDs, white with polarizer	95A901890
<b>OPTIKEN</b>		
Micro Video Lens, 6mm	Micro Video Lens, P-Series, 6mm	95A901730
Micro Video Lens, 9mm	Micro Video Lens, P-Series, 9mm	95A901740
Micro Video Lens, 12mm	Micro Video Lens, P-Series, 12mm	95A901750
Micro Video Lens, 16mm	Micro Video Lens, P-Series, 16mm	95A901760
Micro Video Lens, 25mm	Micro Video Lens, P-Series, 25mm	95A901770
Micro Video Lens with IR Filter, 25mm	Micro Video Lens, P-Series, 25mm with IR bandpass filter	95A901860
IR Bandpass Filter, P-Series	Filter, P-Series, IR bandpass filter	95A901850
YAG Cut Filter, P-Series	Filter, P-Series, YAG cut filter	95A901880
<b>I/O-KABEL</b>		
CAB-DS01-S M12-IP67 TO CBX 1M	Cable, PWR & I/O, CAB-DS01-S, P-Series to CBX (DB25), 1 meter	93A050058
CAB-DS03-S M12-IP67 TO CBX 3M	Cable, PWR & I/O, CAB-DS03-S, P-Series to CBX (DB25), 3 meters	93A050059
CAB-DS05-S M12-IP67 TO CBX 5M	Cable, PWR & I/O, CAB-DS05-S, P-Series to CBX (DB25), 5 meters	93A050060
CAB-DS10-S M12-IP67 TO CBX 10M	Cable, PWR & I/O, CAB-DS10-S, P-Series to CBX (DB25), 10 meters	93A051390
<b>ETHERNET-KABEL</b>		
CAB-ETH-M01 M12-IP67 ETH. CAB. (1M)	Cable, Ethernet, CAB-ETH-M01 M12-IP67 to RJ45, 1 meter	93A051346
CAB-ETH-M03 M12-IP67 ETH. CAB. (3M)	Cable, Ethernet, CAB-ETH-M03 M12-IP67 to RJ45, 3 meters	93A051347
CAB-ETH-M05 M12-IP67 ETH. CAB. (5M)	Cable, Ethernet, CAB-ETH-M05 M12-IP67 to RJ45, 5 meters	93A051348
CAB-ETH-M10 M12-IP67 ETH. CAB. (10M)	Cable, Ethernet, CAB-ETH-M10 M12-IP67 to RJ45, 10 meters	93A051391
<b>I/O BOARDS</b>		
Terminal block, DB25 Female	I/O Board, A30/T4x, Female DB25, DIN Rail Mountable	95A906346
CBX500 CONNECTION BOX MODULAR	I/O Board, A30/T4x, CBX500 CONNECTION BOX MODULAR	93A301068
CBX800 GATEWAY	I/O Board, A30/T4x, CBX800 GATEWAY	93A301077
BM300 PROFIBUS MODULE	BM300 PROFIBUS MODULE	93ACC1810
BM310 PROFIBUS IP65 MODULE	BM310 PROFIBUS IP65 MODULE	93ACC1811
BA100 DIN RAIL ADAPTERS	BA100 DIN RAIL ADAPTERS	93ACC1821
BA200 BOSCH ADAPTERS	BA200 BOSCH ADAPTERS	93ACC1822
<b>OCR-LIZENZ</b>		
License, OCR, Smart Camera	License, OCR, Smart Camera	95A906540
License, IMPACT Upgrade, P-Series	License, IMPACT Upgrade, P-Series	93ACC0154