



Kompakte Größe und Leistungsstärke für die anspruchsvollsten Erkennungsanwendungen

- Kompakte Abmessungen (14x42x25 mm)
- Hintergrundausbldung für transparente und glänzende Objekte
- Kontrastsensor für High Speed-Anwendungen mit einer Schaltfrequenz bis 25 kHz
- UV- Lumineszenzsensor
- LASER-Modelle mit sehr hoher Auflösung
- EDELSTAHL AISI 316L-Modell



SENSOREN

ANWENDUNGEN

- Prozess- und Verpackungsmaschinen
- Lebensmittel- und Getränkeindustrie
- Kosmetik- und Pharmaindustrie
- Elektronikgerätefertigung



(*) Edelstahlmodelle.
ATEX II 3DG

S8		
Einweg-Lichtschranke		0...25 m
Polarisierte Lichtschranke		0,1...5 m
Polarisierte Reflex-Lichtschranke für transparente Objekte (koaxial)		0...10 m (Klasse 2 LASER)
Diffuser Reflextaster		0...0,8 m (T51), 0...2 m (T53, T50)
Hintergrundausbldung		0...500 mm
Hintergrundausbldung (CLEAR DETECTION)		50...300 mm
Kontrastsensor		20...200 mm (Klasse 2 LASER)
Lumineszenzsensor		100...300 mm (LED)
		50...150 mm (Klasse 2 LASER)
		9 ± 2 mm (10 kHz; 25 kHz)
Spannungsversorgung	Vdc	10...30 V
	Vac	
	Vac/dc	
Output	PNP	▪
	NPN	▪
	NPN/PNP	
	Relais	
	weiterer	
Anschluss	Kabel	▪
	Stecker	▪
	M12 PIG-TAIL (150 mm)	▪
Abmessungen (mm)		14x42x25
Gehäusematerial		ABS, rostfreier Edelstahl AISI 316L
Schutzart		IP69K (Version aus rostfreiem Edelstahl), IP67

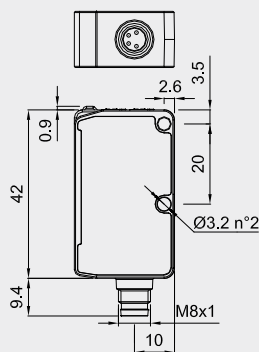
ALLGEMEINE DATEN

Spannungsversorgung	12 ... 30 Vdc
Welligkeit	Max. 2 Vpp
Stromaufnahme (ohne Last)	30 mA; 35 mA (S8-M01); 20 mA (F: Empfänger), 15 mA (G: Sender) Max.
Ausgänge / Alarmausgang	PNP oder NPN; max. 30 VDC (Kurzschlusschutz)
Ausgangsstrom	100 mA (Überlastschutz)
Sättigungsspannung	≤2 V
Betriebstemperatur	-10 ... 55 °C
Lagerungstemperatur	-20 ... 70 °C
Durchschlagfestigkeit	1500 VAC 1 Min zwischen Elektronikteilen und Gehäuse
Isolationswiderstand	>20 MΩ 500 VDC zwischen Elektronikteilen und Gehäuse
Umgebungslicht-Unterdrückung	gemäß EN 60947-5-2
Vibrationen	0,5 mm Amplitude, 10...55 Hz Frequenz für jede Achse (EN60068-2-6)
Schockbeständigkeit	11 ms (30 G) 6 Stöße pro Achse (EN60068-2-27)
Gehäusematerial	ABS, rostfreier Stahl AISI316L
Linsematerial	Fenster in PMMA, Linse aus PC
Schutzart	IP67, IP69K (Version aus rostfreiem Stahl)
Anschlüsse	4-poliger M8-Stecker / Kabel mit 4-poligem M12-Stecker mit 150 mm Länge und Ø 4 mm (M12 PIG-TAIL 150 mm)
Gewicht	Max. 12 g Version mit Stecker / 50 g Version mit M12-Anschlusslitze (150 mm) / 70 g. Version aus rostfreiem Stahl

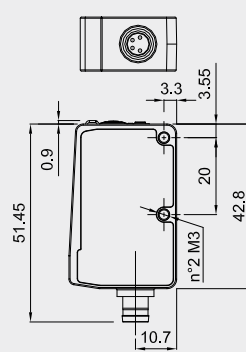


Die Metallversionen des S8 sind ATEX-zertifiziert

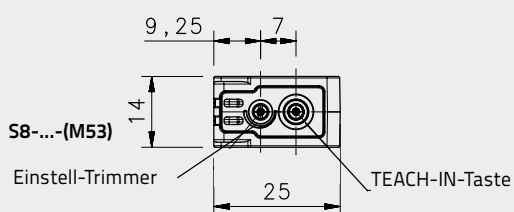
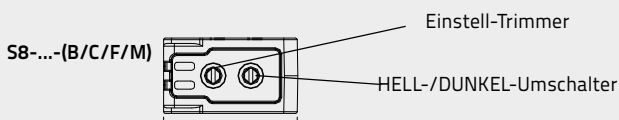
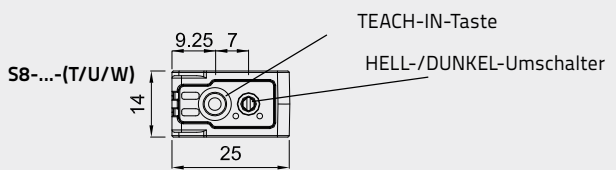
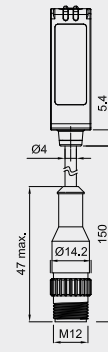
KUNSTSTOFF



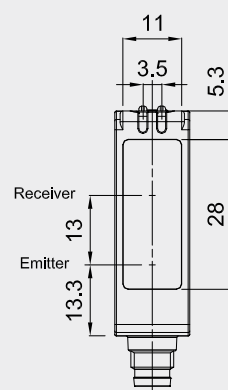
METALL



PIG-TAIL

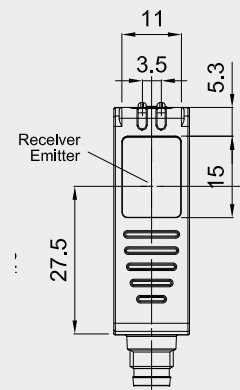


BIAXIAL



S8-...-(B/C/M/M53/F)

KOAXIAL



S8-...-(T/U/W)

CLEAR DETECTION

Modell M53

Diese Clear Detection-Sensoren wurden für die Erkennung glänzender und transparenter Objekte durch Hintergrundausbldung entwickelt.

Diese patentierte Technologie ermöglicht die Ausblendung reflektierender Hintergründe und gleichzeitig die Erkennung von Objekten mit ähnlichen reflektierenden Eigenschaften.

Die Version mit LED-Sender wird für bewegliche Hintergründe empfohlen, während die Laserversion für die Erkennung mit höchster Präzision auch kleiner Objekte bei festen und reflektierenden Hintergründen geeignet ist.

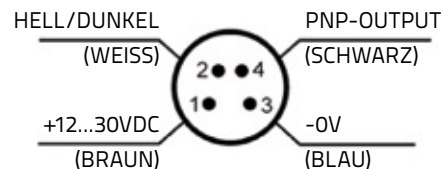
Im Vergleich zu vorherigen Systemen, die nach dem Reflexionsprinzip funktionierten, bietet diese Technologie einige zusätzliche Vorteile:

- Kein Reflektor nötig:
Die Montage des Reflektors entfällt. So können Kosten und Zeit für die Installation verringert werden.
- Weniger mechanische Einschränkungen:
Die Erkennung kann von der Seite oder von oben erfolgen, ohne dass Maschinenteile angepasst werden müssen.
- Größere Tiefenschärfe:
Das transparente Objekt kann sich beliebig zwischen Hintergrund und Sensor bewegen oder flattern, ohne dass die Schaltschwelle verändert werden muss.

TECHNISCHE DATEN

	LASER	LED
Ansprechzeit	1 ms	2 ms
Schaltfrequenz	500 Hz	250 Hz
Sender (Wellenlänge)	ROTER LASER ($\lambda = 645...665 \text{ nm}$) Klasse 2 EN 60825-1, Klasse II CDRH 21 CFR TEIL 1040.10	ROTE LED (660 nm)
Tastweite	50...150 mm	100...300 mm
Unterschied (90 % Weiß / 4 % Schwarz)	<5 %	20 %
Einstellung	8-fach drehbarer elektronischer Trimmer, Teach-In-Taste	
HELL/DUNKEL-Umschaltung	Remote: Weißer Draht	
Anzeigen	OUTPUT/ALARM-LED (GELB) und POWER ON-LED (GRÜN)	

ANSCHLUSS



Mit der Teach-In-Taste und dem Trimmer für die Anpassung des Hintergrundabstands kann die richtige Tastweite eingestellt werden. 4 einstellbare Hysteresestufen ermöglichen optimale Ergebnisse.

Die unten stehenden Tabellen zeigen die beste Hysteresestufe für LED- und LASER-Versionen für verschiedene Hintergründe und Objekte.

LED HYSTERESESTUFEN

OUT-LED BLINKT	HYSTERESE	EIGENSCHAFTEN VON OBJEKTEN UND HINTERGRUND
Langsam	Niedrig	Stabiler Hintergrund und optimale Erkennung transparenter und glänzender Objekte
Mittel-Langsam	Mittel-Niedrig	Wenig variabler Hintergrund und gute Erkennung transparenter und glänzender Objekte
Mittelschnell	Mittelhoch	Beweglicher Hintergrund und gute Erkennung transparenter und glänzender Objekte
Schnell	Hoch	Beweglicher und farblich variabler Hintergrund und Erkennen fast aller transparenten und glänzenden Objekte

LASER-HYSTERESESTUFEN

OUT-LED BLINKT	HYSTERESE	EIGENSCHAFTEN VON OBJEKTEN UND HINTERGRUND
Langsam	Niedrig	Stabiler Hintergrund und optimale Erkennung glänzender Objekte
Mittel-Langsam	Mittel-Niedrig	Wenig variabler Hintergrund und gute Erkennung glänzender Objekte
Mittelschnell	Mittelhoch	Beweglicher Hintergrund und gute Erkennung glänzender Objekte
Schnell	Hoch	Beweglicher und farblich variabler Hintergrund und Erkennen fast aller glänzenden Objekte

MODELLAUSWAHL UND BESTELLINFORMATIONEN

GEHÄUSE	LICHTEMISSION	ANSCHLUSS	AUSGABE	BESCHREIBUNG	Bestellnr.
METALL Edelstahl (INOX AISI316L)	LASER	M8-Stecker	PNP	S8-MH-5-M53-PP	950801451
	LED			S8-MR-5-M53-PP	950801600
KUNSTSTOFF ABS	LASER			S8-PH-5-M53-PP	950801381
	LED			S8-PR-5-M53-PP	950801590

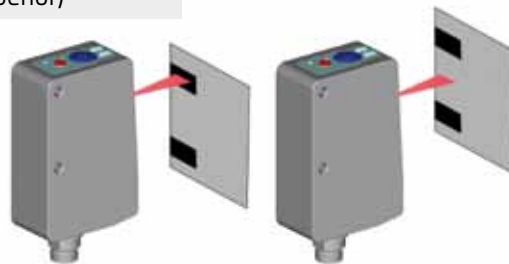
KONTRAST

W-Modell

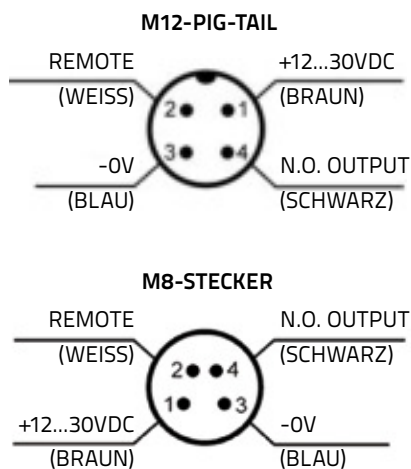
- Unterscheidet feine Kontrastunterschiede durch Rot-, Grün- oder Blau-Sender
- Hochgeschwindigkeitserkennung bis zu 20 μ s (25 kHz) und 10 μ s Jitter
- Koaxiales Optiksistem für eine präzise Erkennung sich bewegender Objekte, um Fehlschaltungen zu eliminieren.
- Statische (S8-W03/13) oder dynamische (S8-W13) Einstellungen
- Modell ohne Einstellung (W00)
- TL-LD-Serienersatz dank speziellem Montagewinkel (ST-S8-TL-LD46, siehe Abschnitt Zubehör)

TECHNISCHE DATEN

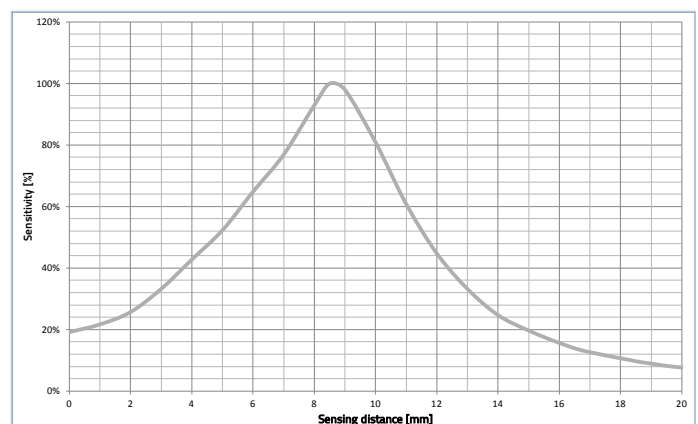
	LED	
	50 μ s	20 μ s
Ansprechzeit	50 μ s	20 μ s
Schaltfrequenz	10 kHz	25 kHz
Jitter	25 μ s	10 μ s
Sender (Wellenlänge)	RGB-LEDs: BLAU (465 nm)/GRÜN (520 nm)/ROT (630 nm) mit automatischer Auswahl	
Tastweite	9 mm	
Tiefenschärfe	\pm 2 mm	
Lichtfleckabmessung	3x1 mm	
Einstellung	Teach In-Taste, einfach drehbarer Umschalter (Abfallverzögerung 20 ms bei S8-W13/W03) Keine Einstellung (S8-W00)	
HELL/DUNKEL-Umschaltung	Automatisch	
Anzeigen	OUTPUT-LED (GELB) und-POWER ON-LED (GRÜN)	



ANSCHLUSS



ERKENNUNGSDIAGRAMM



Kontrastsensor

MODELLAUSWAHL UND BESTELLINFORMATIONEN

GEHÄUSE	SCHALTFREQUENZ	ANSCHLUSS	OUTPUT	BESCHREIBUNG	Bestellnr.
METALL Edelstahl	10 kHz	M8-Stecker	PNP	S8-MR-5-W00-PH	950801360
			NPN	S8-MR-5-W00-NH	950801370
			PNP	S8-MR-5-W03-PP	950801340
			NPN	S8-MR-5-W03-NN	950801350
KUNSTSTOFF ABS		M12-PIG-TAIL (150 mm)	PNP	S8-PR-3-W03-PP	950801140
			NPN	S8-PR-3-W03-NN	950801150
			PNP	S8-PR-5-W03-PP	950801060
			NPN	S8-PR-5-W03-NN	950801070
METALL Edelstahl	25 kHz	M8-Stecker	PNP	S8-MR-5-W13-PP	950801670
			NPN	S8-MR-5-W13-NN	950801680
			PNP	S8-PR-5-W13-PP	950801650
			NPN	S8-PR-5-W13-NN	950801660
KUNSTSTOFF ABS		M12-PIG-TAIL (150 mm)	PNP	S8-PR-3-W13-PP	950801690
			NPN	S8-PR-3-W13-NN	950801700

LUMINESZENZ

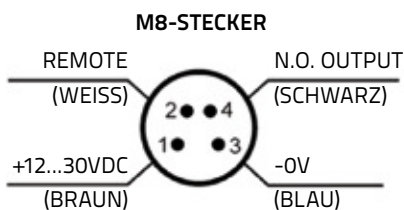
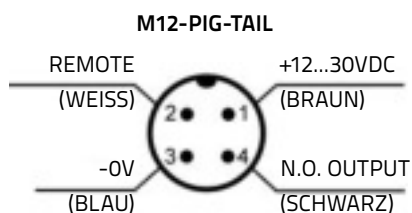
U-Modell

- UV-LED (kreisförmiger Lichtfleck)
- Tastweite über 20 mm
- fluoreszierende- und phosphoreszierende Erkennung von „unsichtbaren“ Markierungen
- Einstellung durch Teach-In-Taste oder Remote-Eingang zum Einlernen von Markierung und Hintergrund
- Spezieller Adapterwinkel für den Ersatz von TL/-LD (ST-S8-TL-LD46, siehe Abschnitt Zubehör)

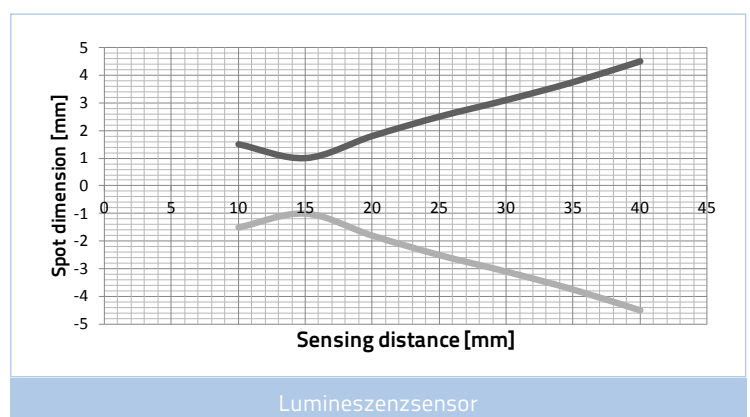
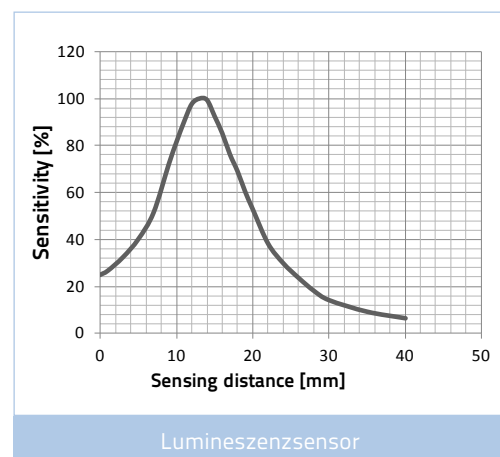
TECHNISCHE DATEN

	LED
Ansprechzeit	250 µs/ 1 ms
Schaltfrequenz	2 kHz/ 500 Hz (gemäß Sensibilität)
Sender (Wellenlänge)	UV- LED (375 nm)
Tastweite	10...30 mm
Lichtfleckabmessung	2 mm bei 15 mm (kreisförmig)
Einstellung	Teach-In-Taste, Remote-Eingang
HELL/DUNKEL-Umschaltung	Einfach drehbarer Umschalter (Hell/Dunkel-Auswahl)
Anzeigen	AUSGABE-LED (GELB) und BETRIEBSANZEIGE-LED (GRÜN)

ANSCHLUSS



ERKENNUNGSDIAGRAMM



MODELLAUSWAHL UND BESTELLINFORMATIONEN

GEHÄUSE	EINSTELLUNGEN	ANSCHLUSS	OUTPUT	BESCHREIBUNG	Bestellnr.
METALL Edelstahl	Teach-in-Taste; H/D-Trimmerwähler; Remote-Eingang	M8-Stecker	PNP	S8-MR-5-U03-PP	950801630
			NPN	S8-MR-5-U03-NN	950801640
			PNP	S8-PR-5-U03-PP	950801610
			NPN	S8-PR-5-U03-NN	950801620
KUNSTSTOFF ABS		M12 PIG-TAIL (150 mm)	PNP	S8-PR-3-U03-PP	950801710
			NPN	S8-PR-3-U03-NN	950801720

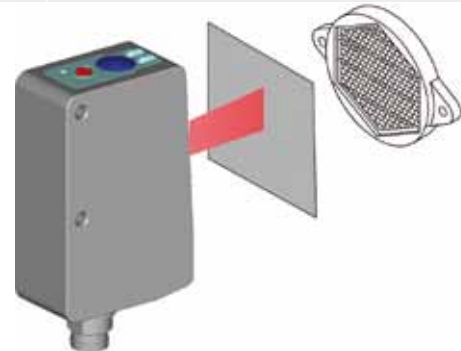
REFLEX-LICHTSCHRANKE FÜR TRANSPARENTE OBJEKTE

T-Modelle

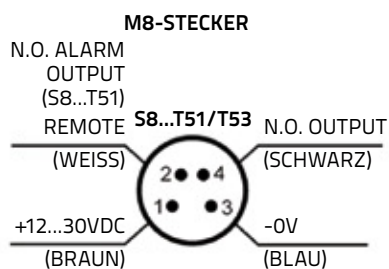
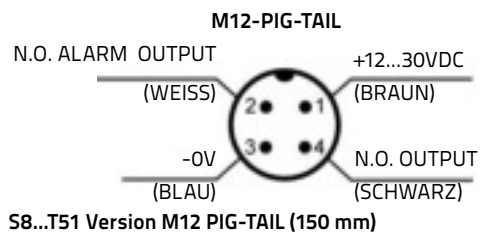
- Erkennt besonders transparente Materialien wie Plastikfolien, Glas oder PET-Flaschen
- Koaxiales Optiksistem für eine präzise Erkennung sich bewegender Objekte, zur Vermeidung von Fehlschaltungen.
- Autoadaptive Funktion für mehr Zuverlässigkeit bei der Erkennung, selbst bei kontaminiertem Sensor oder Reflektor (z. B. Staub)

TECHNISCHE DATEN

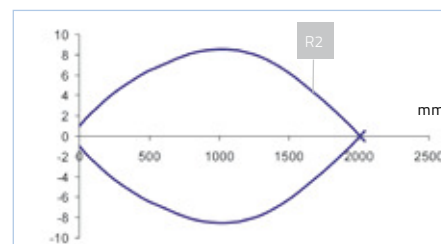
	LED
Ansprechzeit	250 µs
Schaltfrequenz	2 kHz
Sender (Wellenlänge)	ROTE LED (660 nm)
Tastweite	2m bei R2 Reflektor (S8...T50/T53); 0,8 m bei R2-Reflektor (S8...T51)
Einstellung	Teach-In-Taste (S8-T53) Empfindlichkeitstrimmer (S8...T51)
HELL/DUNKEL-Umschaltung	Automatisch (S8...T50), Einfach drehbarer Umschalter (S8...T51/T53)
Anzeigen	OUTPUT-LED (GELB) und POWER ON-LED (GRÜN)



ANSCHLUSS



ERKENNUNGSDIAGRAMM



Koaxiale polarisierte Reflexlichtsensoren für transparente Materialien (S8...T50/T53)

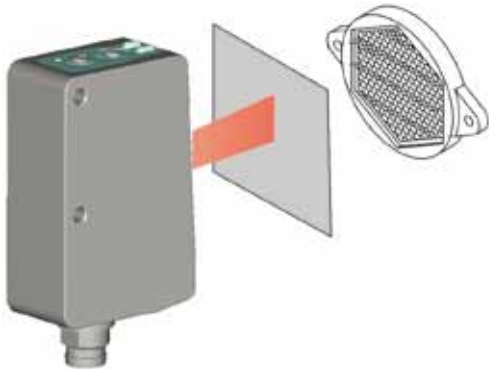
MODELLAUSWAHL UND BESTELLINFORMATIONEN

GEHÄUSE	LICHTEMISSION	ANSCHLUSS	OUTPUT	BESCHREIBUNG	Bestellnr.	
METALL Edelstahl (INOX AISI316L)	LED	M8-Stecker	NPN	S8-MR-5-T50-NH	950801330	
			PNP	S8-MR-5-T50-PH	950801320	
			NPN	S8-MR-5-T53-NN	950801310	
			PNP	S8-MR-5-T53-PP	950801300	
KUNSTSTOFF ABS		M12-PIG-TAIL (150 mm)	NPN	S8-PR-3-T51-NN	950801130	
			PNP	S8-PR-3-T51-PP	950801120	
			M8-Stecker	NPN	S8-PR-5-T51-NN	950801050
				PNP	S8-PR-5-T51-PP	950801040
			NPN	S8-PR-5-T53-NN	950801290	
			PNP	S8-PR-5-T53-PP	950801280	

POLARISIERTE REFLEX-LICHTSCHRANKE

B-Modelle

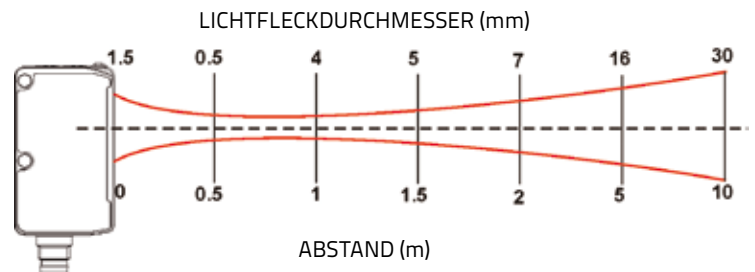
- Laserversion mit Hochouflösungserkennung
- Alarmausgabe für Fehlfunktionen



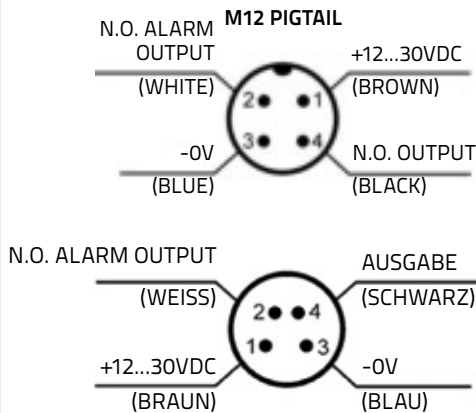
TECHNISCHE DATEN

	LASER	LED
Ansprechzeit	50 µs	500 µs
Schaltfrequenz	10 kHz	1 kHz
Sender-(Wellenlänge)	ROTER LASER (λ = 645...665 nm) Klasse 2 EN 60825-1, Klasse II CDRH 21 CFR TEIL 1040.10	ROTE LED (660 nm)
Pulsausgabe	Max. Pot. ≤ 1,5 mW Pulsdauer = 3 µs Frequenz = 40 KHz	--
Fokuspunkt	500 mm	--
Lichtfleckabmessung	< 0,5 mm (bis 500 mm)	siehe Erkennungsdiagramm
Tastweite	0..10 m bei R2-Reflektor	5 m bei R2-Reflektor
Minimale Größe erkannter Objekte	0,5 mm bei 500 mm (minimaler Lichtfleck)	--
Einstellung	Einfach drehbarer elektronischer Umschalter	
HELL/DUNKEL-Umschaltung	Einfach drehbarer Umschalter	
Anzeigen	OUTPUT/ALARM-LED (GELB) und POWER ON-LED (GRÜN)	

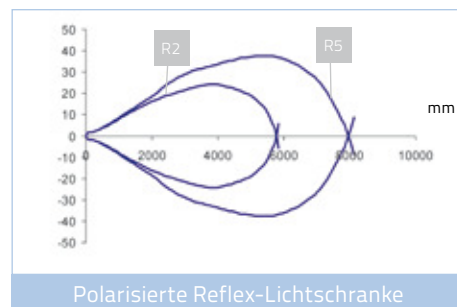
ERKENNUNGSDIAGRAMM (LASER)



ANSCHLUSS



ERKENNUNGSDIAGRAMM (LED)



MODELLAUSWAHL UND BESTELLINFORMATIONEN

GEHÄUSE	LICHTEMISSION	ANSCHLUSS	OUTPUT	BESCHREIBUNG	Bestellnr.
METALL Edelstahl (INOX AISI316L)	LASER	M8-Stecker	NPN	S8-MH-5-B51-NN	950801490
			PNP	S8-MH-5-B51-PP	950801480
	LED		NPN	S8-MR-5-B01-NN	950801420
			PNP	S8-MR-5-B01-PP	950801410
KUNSTSTOFF ABS	LASER	M12 PIG-TAIL (150 mm)	NPN	S8-PH-3-B51-NN	950801090
			PNP	S8-PH-3-B51-PP	950801080
		M8-Stecker	NPN	S8-PH-5-B51-NN	950801010
			PNP	S8-PH-5-B51-PP	950801000
	LED	M12 PIG-TAIL (150 mm)	NPN	S8-PR-3-B01-NN	950801190
			PNP	S8-PR-3-B01-PP	950801180
		M8-Stecker	NPN	S8-PR-5-B01-NN	950801170
			PNP	S8-PR-5-B01-PP	950801160

HINTERGRUNDAUSBLENDUNG

M-Modell

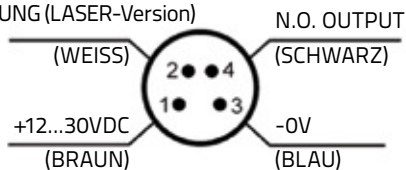
Laserversion mit Hocharflösungserkennung

TECHNISCHE DATEN

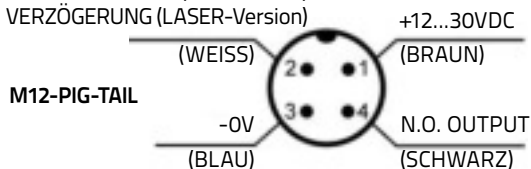
	LASER	LED
Ansprechzeit	100 µs	1 ms
Schaltfrequenz	5 kHz	500 Hz
Sender (Wellenlänge)	ROTER LASER (λ = 645...665 nm) Klasse 2 EN 60825-1, Klasse II CDRH 21 CFR TEIL 1040.10	ROTE LED (660 nm)
Pulsausgabe	Max. Pot. ≤ 5mW Pulsdauer = 3 µs Frequenz = 20KHz	--
Fokuspunkt	110 mm	--
Lichtfleckabmessung	< 0,2 mm (bis 500 mm)	--
Tastweite	20...200 mm	50...300 mm
Minimale Größe erkannter Objekte	0,2 mm bei 200 mm	--
Unterschied (90 % Weiß / 4 % Schwarz)	<5 %	20 %
Einstellung	8-fach drehbarer elektronischer Umschalter	
HELL/DUNKEL-Auswahl	Einfach drehbarer Umschalter	
Anzeigen	OUTPUT/ALARM-LED (GELB) und POWER ON-LED (GRÜN)	

ANSCHLUSS

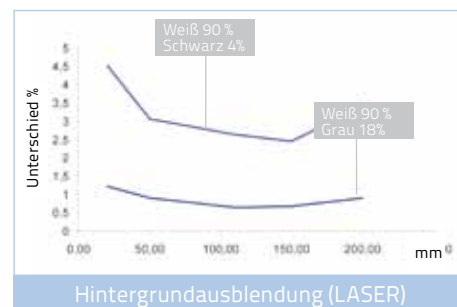
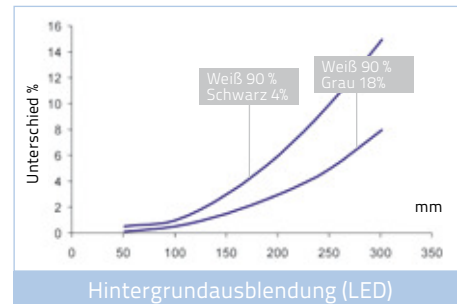
NICHT VERWENDET (LED-Version)
VERZÖGERUNG (LASER-Version)



NICHT VERWENDET (LED-Version)
VERZÖGERUNG (LASER-Version)



ERKENNUNGSDIAGRAMM



MODELLAUSWAHL UND BESTELLINFORMATIONEN

GEHÄUSE	LICHTEMISSION	ANSCHLUSS	OUTPUT	BESCHREIBUNG	Bestellnr.
METALL Edelstahl (INOX AISI316L)	LASER	M8-Stecker	NPN	S8-MH-5-M01-NN	950801470
			PNP	S8-MH-5-M01-PP	950801460
	LED		NPN	S8-MR-5-M01-NN	950801400
			PNP	S8-MR-5-M01-PP	950801390
KUNSTSTOFF ABS	LASER	M12 PIG-TAIL (150 mm)	NPN	S8-PH-3-M01-NN	950801110
			PNP	S8-PH-3-M01-PP	950801100
		M8-Stecker	NPN	S8-PH-5-M01-NN	950801030
			PNP	S8-PH-5-M01-PP	950801020
	LED	M12 PIG-TAIL (150 mm)	NPN	S8-PR-3-M01-NN	950801230
			PNP	S8-PR-3-M01-PP	950801220
		M8-Stecker	NPN	S8-PR-5-M01-NN	950801210
			PNP	S8-PR-5-M01-PP	950801200

EINWEGLICHT

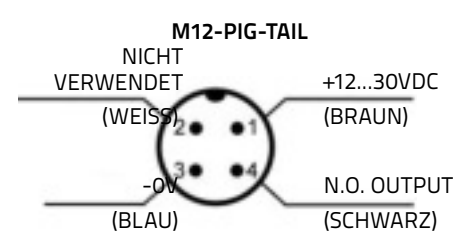
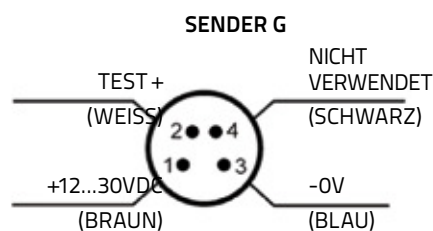
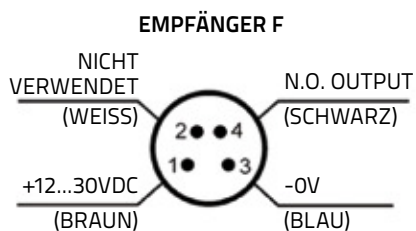
F/G-Modell

Sender- und Empfängereinheiten bieten die höchste Überschussverstärkung

TECHNISCHE DATEN

	LED
Ansprechzeit	500 µs
Schaltfrequenz	1 kHz
Sender (Wellenlänge)	ROTE LED (660 nm) (S8...G Sender)
Tastweite	25 m (max. 30 m)
Einstellung	Einfach drehbarer elektronischer Umschalter (S8...F Empfänger)
HELL/DUNKEL-Umschaltung	Einfach drehbarer Umschalter (S8...F Empfänger)
Anzeigen	OUTPUT (GELB, F: Empfänger) und POWER ON-LED (GRÜN)

ANSCHLUSS



MODELLAUSWAHL UND BESTELLINFORMATIONEN

GEHÄUSE	LICHTEMISSION	ANSCHLUSS	OUTPUT	BESCHREIBUNG	Bestellnr.
METALL Edelstahl (INOX AISI316L)	LED	M8-Stecker	NPN	S8-MR-5-F01-NN	950801570
			PNP	S8-MR-5-F01-PP	950801560
			Sender	S8-MR-5-G00-XG	950801580
KUNSTSTOFF ABS		M12 PIG-TAIL (150 mm)	NPN	S8-PR-3-F01-NN	950801530
			PNP	S8-PR-3-F01-PP	950801520
			Sender	S8-PR-3-G00-XG	950801550
		M8-Stecker	NPN	S8-PR-5-F01-NN	950801510
			PNP	S8-PR-5-F01-PP	950801500
			Sender	S8-PR-5-G00-XG	950801540

DIFFUSER REFLEXTASTER

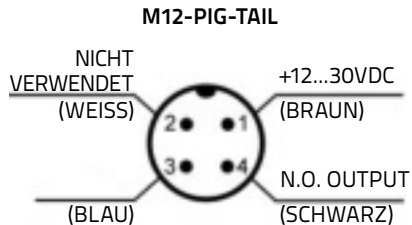
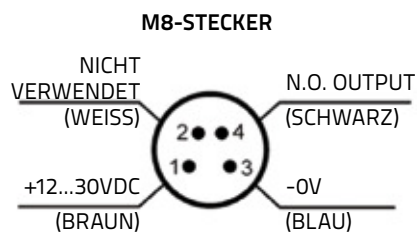
C-Modell

- Direkte Objekterkennung mit einzelner Einheit

TECHNISCHE DATEN

	LED
Ansprechzeit	500 µs
Schaltfrequenz	1 kHz
Sender	ROTE LED (660 nm)
Tastweite	50 cm bei 90 % weißem Ziel (EG2)
Einstellung	Einfach drehbarer elektronischer Umschalter
HELL/DUNKEL-Umschaltung	Einfach drehbarer Umschalter
Anzeigen	OUTPUT/ALARM-LED (GELB) und POWER ON-LED (GRÜN)

ANSCHLUSS



ERKENNUNGSDIAGRAMM

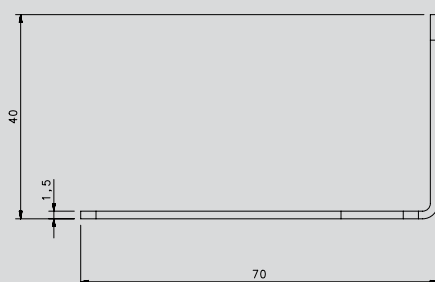
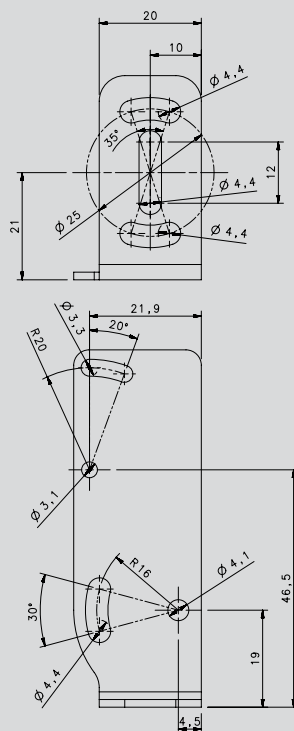
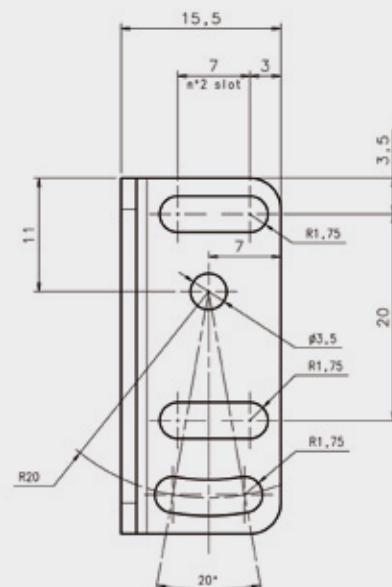
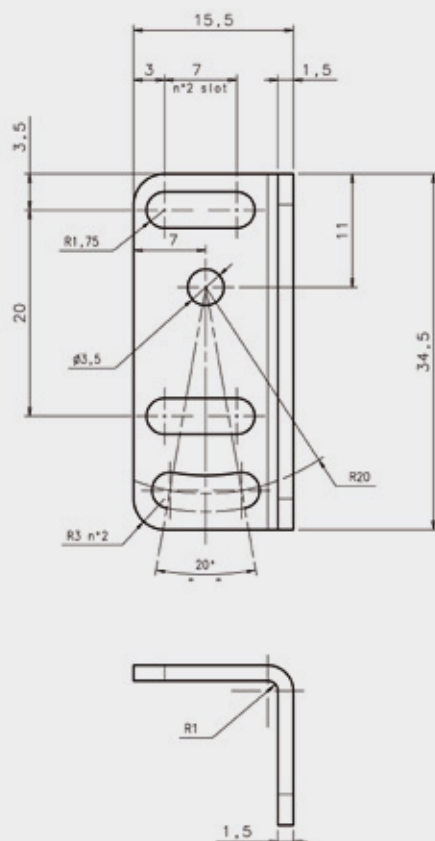
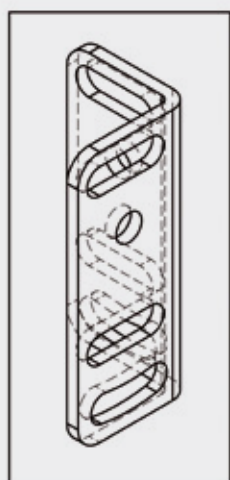


MODELLAUSWAHL UND BESTELLINFORMATIONEN

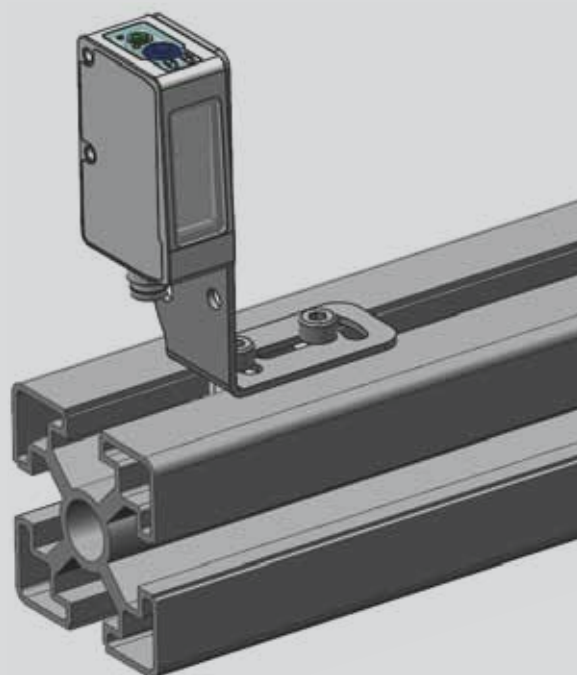
GEHÄUSE	LICHTEMISSION	ANSCHLUSS	OUTPUT	BESCHREIBUNG	Bestellnr.
METALL Edelstahl (INOX AISI316L)	LED	M8-Stecker	NPN	S8-MR-5-C01-NN	950801440
			PNP	S8-MR-5-C01-PP	950801430
M12 PIG-TAIL (150 mm)		NPN	S8-PR-3-C01-NN	950801270	
		PNP	S8-PR-3-C01-PP	950801250	
KUNSTSTOFF ABS		M8-Stecker	NPN	S8-PR-5-C01-NN	950801260
			PNP	S8-PR-5-C01-PP	950801240

ZUBEHÖR

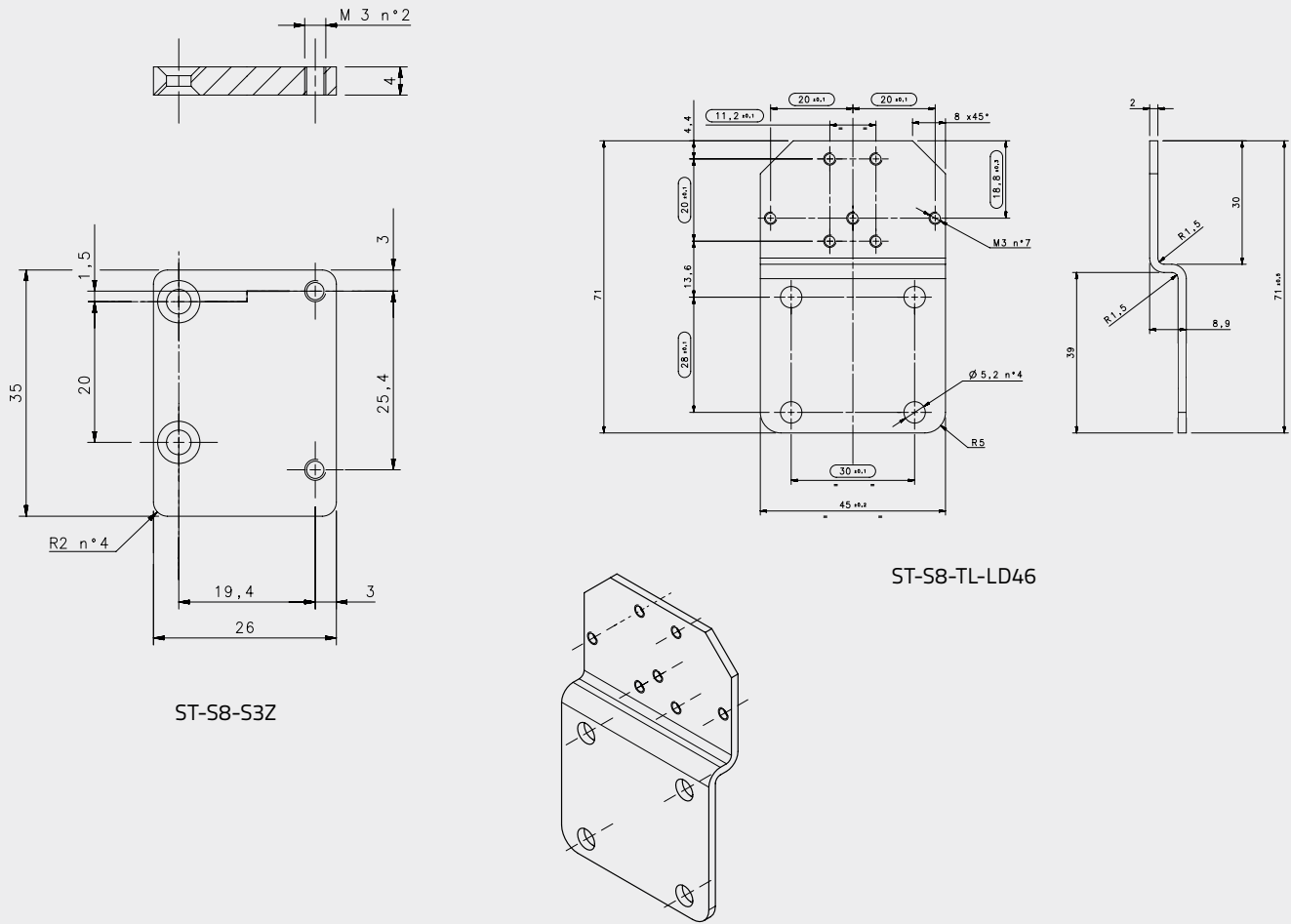
ST-5072



ST-S8-FRM



ZUBEHÖR



ST-S8-S3Z

ST-S8-TL-LD46

ZUBEHÖRAUSWAHL UND BESTELLINFORMATIONEN

MODELL	FUNKTION	BESTELLN.R.
ST-S8-FRM	Befestigungswinkel für Standarddrahmen	95ACC7860
ST-5072	Befestigungswinkel	95ACC1470
R4K	IP69K Kunststoffreflektor 51 x 61 mm	95A151220
ST-S8-TL-LD46	TL-LD46 Adapterwinkel	95ACC3430
ST-S8-S3Z	S8-Midi-Sensoren-Adapterwinkel	95ACC3440

KABEL

STECKER	BESCHREIBUNG	LÄNGE	MODELL	BESTELLN.R.
M8-Stecker (Axial)	4-polig, Grau, PVC	3 m	CS-B1-02-G-03	95A251420
		5 m	CS-B1-02-G-05	95A251430
		7 m	CS-B1-02-G-07	95A251440
		10 m	CS-B1-02-G-10	95A251480
M8-Stecker (Radial 90°)	4-polig, Grau, PVC	3 m	CS-B2-02-G-03	95A251450
		5 m	CS-B2-02-G-05	95A251460
		7 m	CS-B2-02-G-07	95A251470
M12-Stecker (Axial)	4-polig, Grau, PVC (M12 Version mit PIG-TAIL)	3 m	CS-A1-02-G-03	95A251380
		5 m	CS-A1-02-G-05	95A251270
		7 m	CS-A1-02-G-07	95A251280
		10 m	CS-A1-02-G-10	95A251390

Rev. 02, 03/2014