



Ultraschallsensoren für eine hohe und sehr präzise Überprüfung von stark reflektierenden und transparenten Objekten

- Erkennung und Überprüfung auf transparenten und stark reflektierenden Materialien, wie z. B. Folien sowie Füllstandmessung von Flüssigkeiten
- Zylindrische Befestigung M18, Standard und rechtwinklig
- 30...300 mm oder 50...500 mm Hintergrund- und Vordergrundausbuchtung
- Teach-In-Taste oder Remote-Eingang für Feineinstellung
- Auto-Window-Funktion
- Standard M12-Stecker, 4-polig und M12-Stecker, 5-polig
- PNP- oder NPN-Ausgänge für Objekterkennung und 0-10 V oder 4-20 mA Analogausgänge für Distanzmessungen
- IP67, NEMA 6-P



ANWENDUNGEN

- Verpackungsmaschinen
- Getränkeindustrie & Abfüllanlagen
- Montagelinien in der Automobilindustrie

SENSOREN

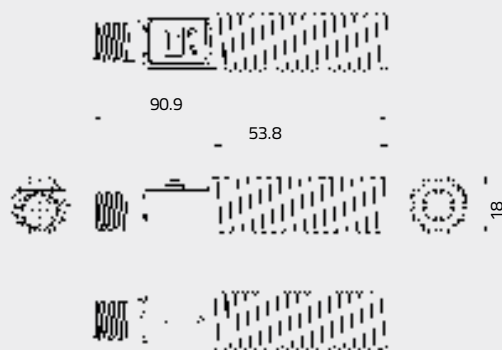
US18		
Zylindrisch		30...300 mm Analog-Modell Auflösung: 0,5 mm (SLOW-Modus), 1 mm (FAST-Modus)
Rechtwinklig		50...500 mm Wiederholgenauigkeit: 0,7 mm
Spannungsversorgung	V DC	10...30 V (US18 zylindrisch), 12...30 V (US18 rechtwinklig)
	V AC	
	V AC/DC	
Ausgang	PNP	▪
	NPN	▪
	NPN/PNP	▪
	Relais	
	Andere	0...10 V, 4...20 mA Analog (US18 zylindrisch)
Anschluss	Kabel	
	Stecker	▪
	Leitung mit Stecker	
Gehäusematerial		Kunststoff
Schutzart		IP67, NEMA 6-P

TECHNISCHE DATEN

	US18-PA/PR-5-N03	US18-PL-5-N03
Tastweite	30...300 mm	50...500 mm
Gehäuseart	M18 zylindrisch	M18 rechtwinklig
Spannungsversorgung	10...30 V DC	12...30 V DC
Welligkeit	10 % max.	
Stromaufnahme	65 mA max.	25 mA max.
Ausgangsstrom	100 mA max.	
Sättigungsspannung	1,6 V max.	3 V max.
Ausgang	PNP und NPN 0...10 V oder 4...20 mA Analogausgang	PNP oder NPN
Verzögerung bei Inbetriebnahme	300 ms	
Ansprechzeit	8 ms (NPN/PNP)	15 ms
	2,5 ms (Analogausgang, FAST-Modus)	
	30 ms (Analogausgang, SLOW-Modus)	
Schaltfrequenz	62,5 Hz (NPN/PNP)	32 Hz
	200 Hz (Analogausgang, FAST-Modus)	
	16 Hz (Analogausgang, SLOW-Modus)	
Wiederholgenauigkeit	0,5 mm	0,7 mm
Anzeigen	gelbe/grüne OUTPUT-LED rote POWER-LED	rote/grüne RANGE-LED gelbe/rote OUTPUT-LED
Einstellung	Teach-in-Drucktaste oder Remote-Eingang	
Ultraschall-Sendefrequenz	300 kHz	
Minimales Erfassungsfenster	5 mm	
Betriebstemperatur	-25...+55 °C	-20...+60 °C
Vibration	Amplitude 0,5 mm, Frequenz 10...55 Hz, für alle Achsen (EN60068-2-6)	
Schockbeständigkeit	11 ms (30 G) 6 Schocks für alle Achsen (EN60068-2-27)	
Gehäusematerial	Thermoplastischer Polyester	ABS
Schutzart	IP67, NEMA 6P	
Anschlüsse	M12-Stecker, 5-polig	M12-Stecker, 4-polig

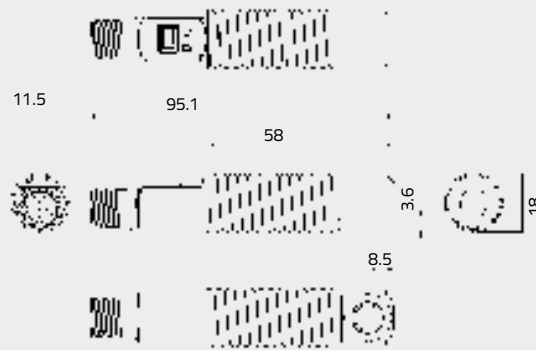
ABMESSUNGEN

AXIALE BAUART – US18 PA-5-N03-XX

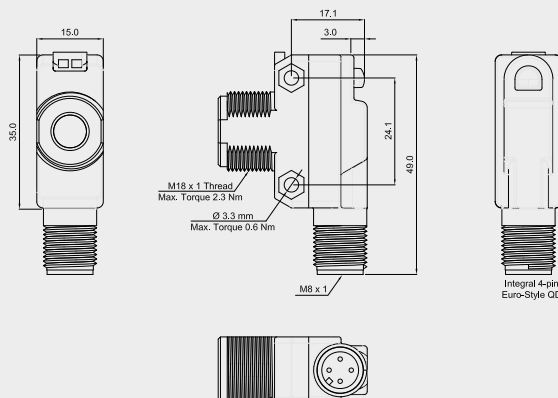


M18 zylindrisch

RADIALE BAUART – US18 PR-5-N03-XX



M18 rechtwinklig
US18 PL-5-N03-NH/PH



mm

HAUPTMERKMALE

Die Ultraschallsensoren der US18-Serie erkennen Objekte unabhängig von deren Farbe, Reflexionsvermögen und Transparenz. Sie sind damit hervorragend für Anwendungen bei problematischen Materialien geeignet.

Die US18-Sensoren halten selbst widrigsten Bedingungen stand. Geprüft nach IP67 und NEMA 6P, sind sie widerstandsfähig gegen Wasser, Staub, Öl und Kühlmittel, was Anwendungen sowohl im Innen- als auch im Außenbereich ermöglicht.

FUNKTIONSPRINZIP

Ultraschallsensoren senden einen oder mehrere hochfrequente Ultraschallimpulse aus, die sich mit Schallgeschwindigkeit ausbreiten. Treffen Teile dieser Impulse auf ein Objekt und werden diese zum Sensor zurück reflektiert, so erkennt der Sensor dieses Objekt.

Der Sensor misst die Zeit der Impulse für den Weg vom Sensor zum Objekt und zurück. Daraus lässt sich anschließend mit folgender Formel die Distanz zum Objekt errechnen:

$$D = v \times t / 2$$

D = Entfernung zwischen Sensor und Objekt

v = Schallgeschwindigkeit

t = Laufzeit des Ultraschallimpulses



TEMPERATURKOMPENSATION

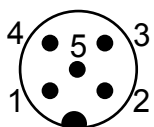
Die Geschwindigkeit des Schalls hängt von der chemischen Zusammensetzung, dem Druck und der Temperatur des Gases ab, in dem sich die Schallwellen ausbreiten. Bei den meisten Ultraschallanwendungen sind Zusammensetzung und Druck relativ konstant, während die Temperatur schwanken kann.

Schwankungen der Lufttemperatur können die Schallgeschwindigkeit verändern. Dies hat wiederum Auswirkungen auf die Genauigkeit der Distanzmessung des Sensors. Eine Zunahme der Lufttemperatur verschiebt beide Messbereichsgrenzen in Richtung des Sensors. Bei Temperaturrückgang entfernen sich diese Grenzen dagegen vom Sensor. Diese Verschiebung macht bei einer Temperaturänderung von 20 °C ungefähr 3,5 % der Grenzdistanz aus.

Die US18-Ultraschallsensoren verfügen über eine Temperaturkompensation, durch die sich temperaturbedingte Fehler um ca. 90 % verringern. Daher bleibt der Messbereich des Sensors im Temperaturbereich von -20 °C bis +60 °C mit einer Abweichung von höchstens 1,8 % relativ konstant.

ANSCHLÜSSE

M12-STECKER



PIN	DRAHT	Zylindrische Bauform Digital-Ausgang US18 PA/PR..OH	Zylindrische Bauform Analog-Ausgang US18 PA/PR..IH/VH	Rechtwinklige Bauform US18 PL..NH/PH
1	Braun	10...30 V DC	10...30 V DC	12...30 V DC
2	Weiß	NPN OUTPUT	4...20 mA oder 0...10 V	REMOTE TEACH (0...2 V DC)
3	Blau	0 V	0 V	0 V
4	Schwarz	PNP OUTPUT	5...30 V DC (FAST-Modus) oder 0...2 V DC (SLOW-Modus)	OUTPUT (PNP oder NPN)
5	Grau	REMOTE TEACH (0...2 V DC)	REMOTE TEACH (0...2 V DC)	-

ZYLINDRISCH

Die **zylindrischen** Sensoren vom Typ **US18-PA/PR-5-N03** sind hervorragend zur Vordergrund- und/oder Hintergrundausblendung geeignet und zeichnen sich durch eine breite Tastweite von 30 bis 300 mm bei sehr kleiner Totzone aus.

Dank der standardisierten M18-Zylinderform und zweier akustischer Abstrahlrichtungen – axial und radial – sind zahlreiche Montageanordnungen möglich. Durch entsprechende Beschaltung kann der Sensor entweder im FAST-Modus (minimal 2,5 ms Ansprechzeit) oder im SLOW-Modus (30 ms) betrieben werden. Bei schnelleren Ansprechzeiten verringert sich die Auflösung. Bei langsameren Anwendungen ist dagegen auch die Erkennung kleinerer Objekte möglich.

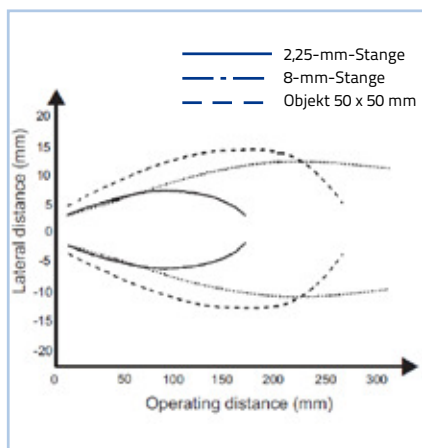


Die Modelle der Serie stehen entweder mit diskretem oder analogem Ausgang zur Verfügung.

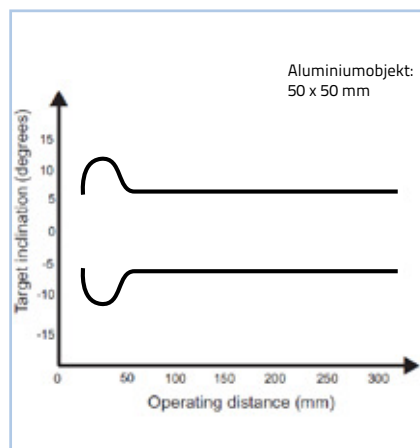
Bei den Modellen mit Digital-Ausgang können mit der benutzerfreundlichen Teach-In-Funktion die Minimal- und Maximalgrenzen oder ein festes Schaltfenster mit 10 mm Größe eingestellt werden (Auto-Window-Funktion).

Bei den als Distanzsensoren ausgelegten Modellen mit analogem Ausgang kann das Ausgangssignal innerhalb der Tastweite in Fenstern mit beliebiger Größe skaliert oder im Zentrum eines Erfassungsfensters mit einer festen Größe von 100 mm positioniert werden (Auto-Window-Funktion).

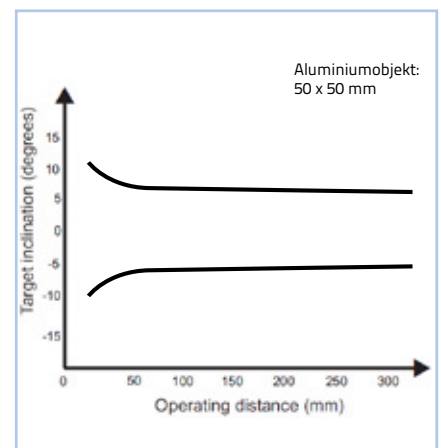
FUNKTIONSDIAGRAMME



Erfassungsbereich
(typische Werte)



Maximale Neigung des Objekts
(Modelle mit Digital-Ausgang)



Neigung des Objekts
(Modelle mit Analog-Ausgang)

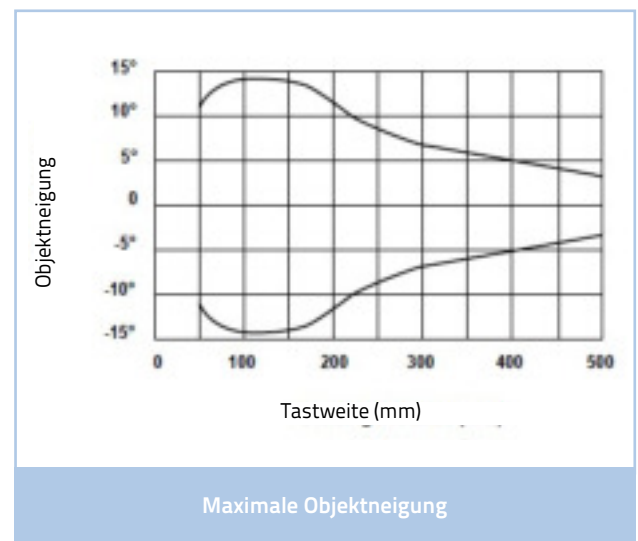
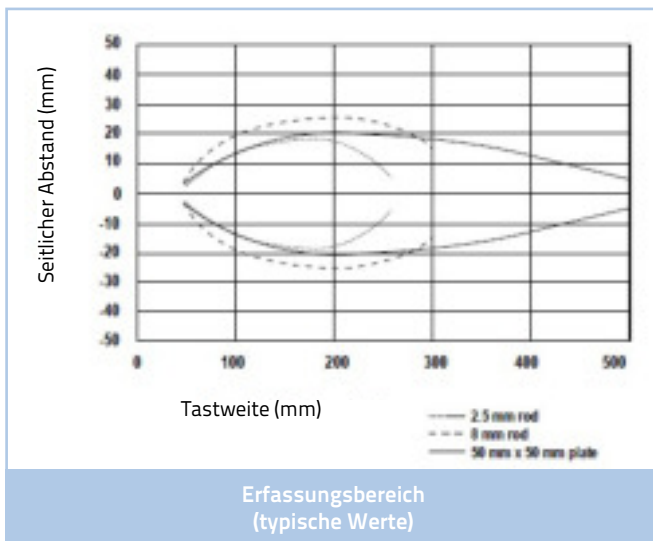
RECHTWINKLIG

Der **rechtwinklige** Sensor **US18-PL-5-N03** erkennt Objekte direkt, d. h. ohne separaten Empfänger, und ermöglicht die Vordergrund- und Hintergrundausbldung mit einer extrem kleinen Totzone und Tastweiten im Bereich 50 bis 500 mm.

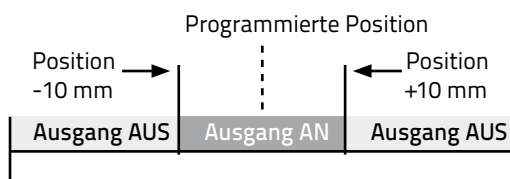
Er verfügt über digitale Ausgänge (PNP oder NPN) mit einem 4-poligen M12-Standard-Stecker, die bei Überschreitung der Minimal- und Maximalgrenzen des Messbereichs aktiv sind. Damit ist der Sensor ideal für die Erkennung von Objekten auf beengtem Raum, unabhängig von der Lichtreflexion.



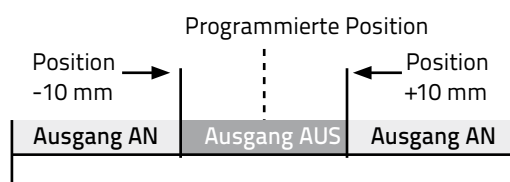
FUNKTIONSDIAGRAMME



Betrieb mit Schließer



Betrieb mit Öffner



Die Sensoren sind mit Hilfe der Teach-in-Funktion leicht programmierbar: Es können entweder feste Minimal- und Maximalgrenzen eingestellt werden, innerhalb derer das Objekt erkannt werden soll. Bei Verwendung der Auto-Window-Funktion, kann ein 20-mm-Fenster auf die programmierte Position zentriert werden.

EINSTELLUNG

Zur Programmierung des Sensors stehen zwei TEACH-Methoden zur Auswahl:

- Einzelprogrammierung von Minimal- und Maximalgrenzen
- Auto-Window-Funktion zur zentrischen Ausrichtung des Objekts innerhalb des Erfassungsbereichs auf die programmierte Position

Der Sensor kann entweder über die Drucktaste oder über einen Remote-Eingang programmiert werden.

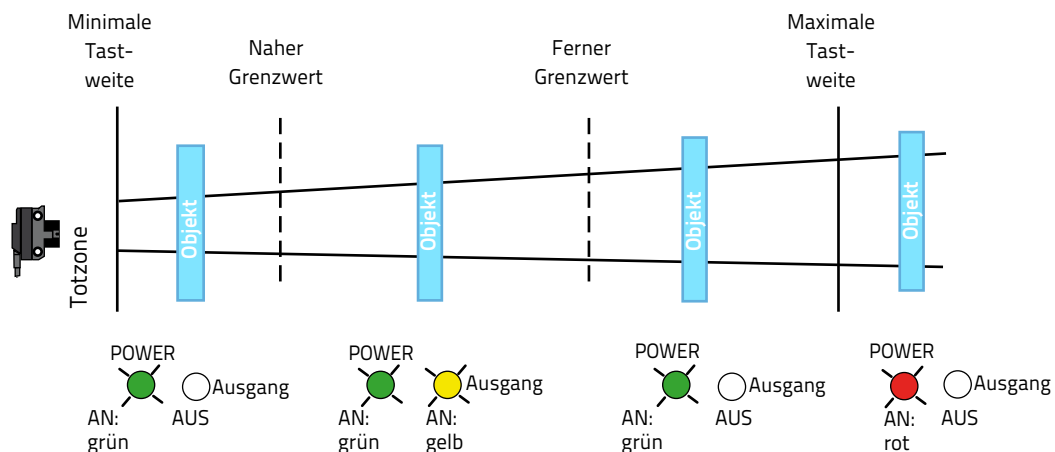
Mithilfe der Remote-Programmierung lässt sich auch die Drucktaste deaktivieren, damit die programmierten Einstellungen nicht von unbefugten Personen verändert werden können.

Zwei farbige LED-Anzeigen signalisieren den Betriebsstatus:

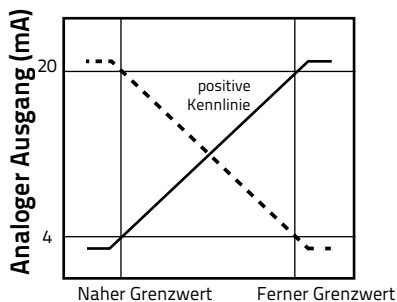
Die POWER-LED leuchtet rot, wenn das Objekt nur schwach erkannt wird oder außerhalb des Erkennungsbereiches liegt. Grün, wenn das Objekt gut erkannt wird, und der Sensor normal funktioniert.

Die OUTPUT-LED leuchtet gelb, wenn sich das Objekt innerhalb der Messgrenzen befindet. Rot, wenn der Sensor im TEACH-IN-Modus ist.

TEACH-Schnittstelle

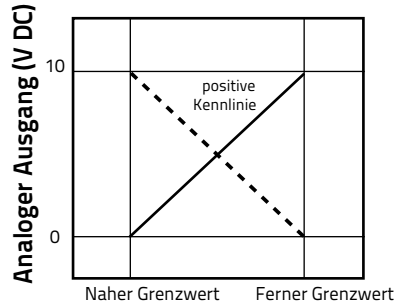


Modelle mit Stromausgang



Objektposition

Modelle mit Spannungsausgang



Objektposition



M18 ZYLINDRISCH - ANALOGE VARIANTE

Der Sensor kann entweder mit positiver oder mit negativer Kennlinie programmiert werden. Je nachdem, welcher Grenzwert zuerst programmiert wird:

- Wird zuerst der nahe Grenzwert programmiert, ist die Kennlinie positiv.
- Wird zuerst der ferne Grenzwert programmiert, ist die Kennlinie negativ.

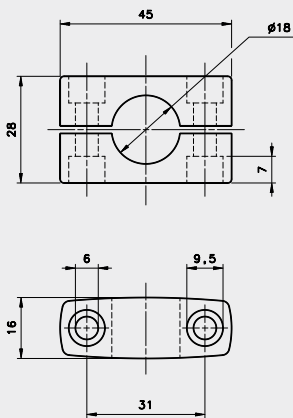
Der analoge Ausgang skaliert sich automatisch über die Breite des programmierten Erkennungsfensters (Linearität: ± 1 mm im FAST-Modus, $\pm 0,5$ mm im SLOW-Modus).

MODELLAUSWAHL UND BESTELLINFORMATIONEN

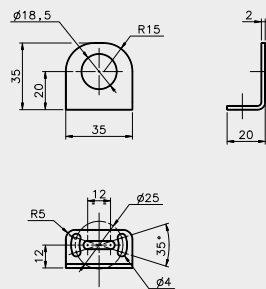
FUNKTION	GEHÄUSEART	TASTWEITE	AUSGANG	MODELL	BESTELLN.R.
Vordergrund- und Hintergrundausblendung	M18 zylindrisch, axial	30...300 mm	NPN und PNP	US18-PA-5-N03-OH	95B040000
	M18 zylindrisch, radial		NPN und PNP	US18-PR-5-N03-OH	95B040010
	M18 zylindrisch, axial		4-20 mA analog	US18-PA-5-N03-IH	95B040020
	M18 zylindrisch, radial		4-20 mA analog	US18-PR-5-N03-IH	95B040030
	M18 zylindrisch, axial		0-10 V analog	US18-PA-5-N03-VH	95B040040
	M18 zylindrisch, radial		0-10 V analog	US18-PR-5-N03-VH	95B040050
	M18 rechteckig	50...500 mm	NPN	US18-PL-5-N03-NH	95B040140
			PNP	US18-PL-5-N03-PH	95B040150

ZUBEHÖR

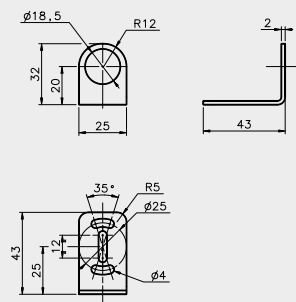
SP-40



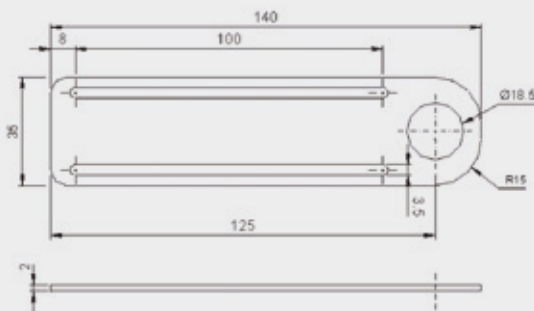
ST-5011



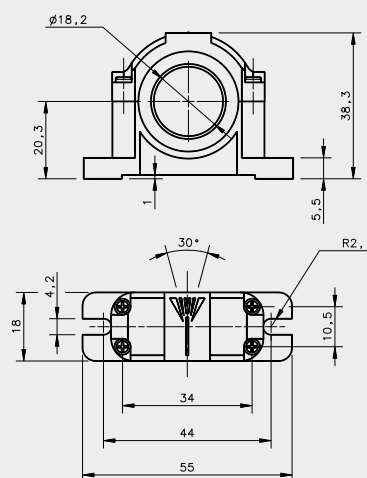
ST-5012



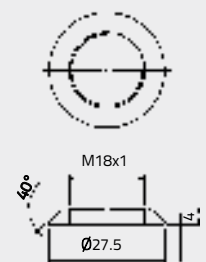
ST-5017



SWING-18



KUNSTSTOFFMUTTER



mm

ZUBEHÖRAUSWAHL UND BESTELLINFORMATIONEN

BESCHREIBUNG	MODELL	BESTELLN.R.
ST-5011	M18--Befestigungswinkel kurz	95ACC5240
ST-5012	M18-Befestigungswinkel lang	95ACC5250
ST-5017	M18-Befestigungswinkel Standard	95ACC5270
SP-40	Befestigungsschelle für M18-Sensoren	95ACC1370
Kunststoffmutter	Angefaste Befestigungsmutter, Kunststoff	95ACC2630
SWING-18	Schwenkbefestigung für M18-Sensoren, Kunststoff	895000006

KABEL

STECKER	BESCHREIBUNG	LÄNGE	MODELL	BESTELLN.R.
M12-Stecker, axial	4-polig, grau, PVC	3 m	CS-A1-02-G-03	95ACC1380
		5 m	CS-A1-02-G-05	95ACC1270
		7 m	CS-A1-02-G-07	95ACC1280
		10 m	CS-A1-02-G-10	95ACC1390
M12-Stecker, radial		3 m	CS-A2-02-G-03	95ACC1360
		5 m	CS-A2-02-G-05	95ACC1240
		7 m	CS-A2-02-G-07	95ACC1245
		10 m	CS-A2-02-G-10	95ACC1260
M12-Stecker, axial	5-polig, grau, PVC	3 m	CS-A1-03-G-03	95ACC2110
		5 m	CS-A1-03-G-05	95ACC2120
		10 m	CS-A1-03-G-10	95ACC2140